

Описание:

N1 Выход для использования	Ду50
N2 Питание водой	Ду25
N4 Слив	Ду40
N5 Перелив	Ду40
N6/N6.1 Питание паром	Ду40/Ду15
N13 Возврат конденсата	Ду40
N17 Сапун	Ду50

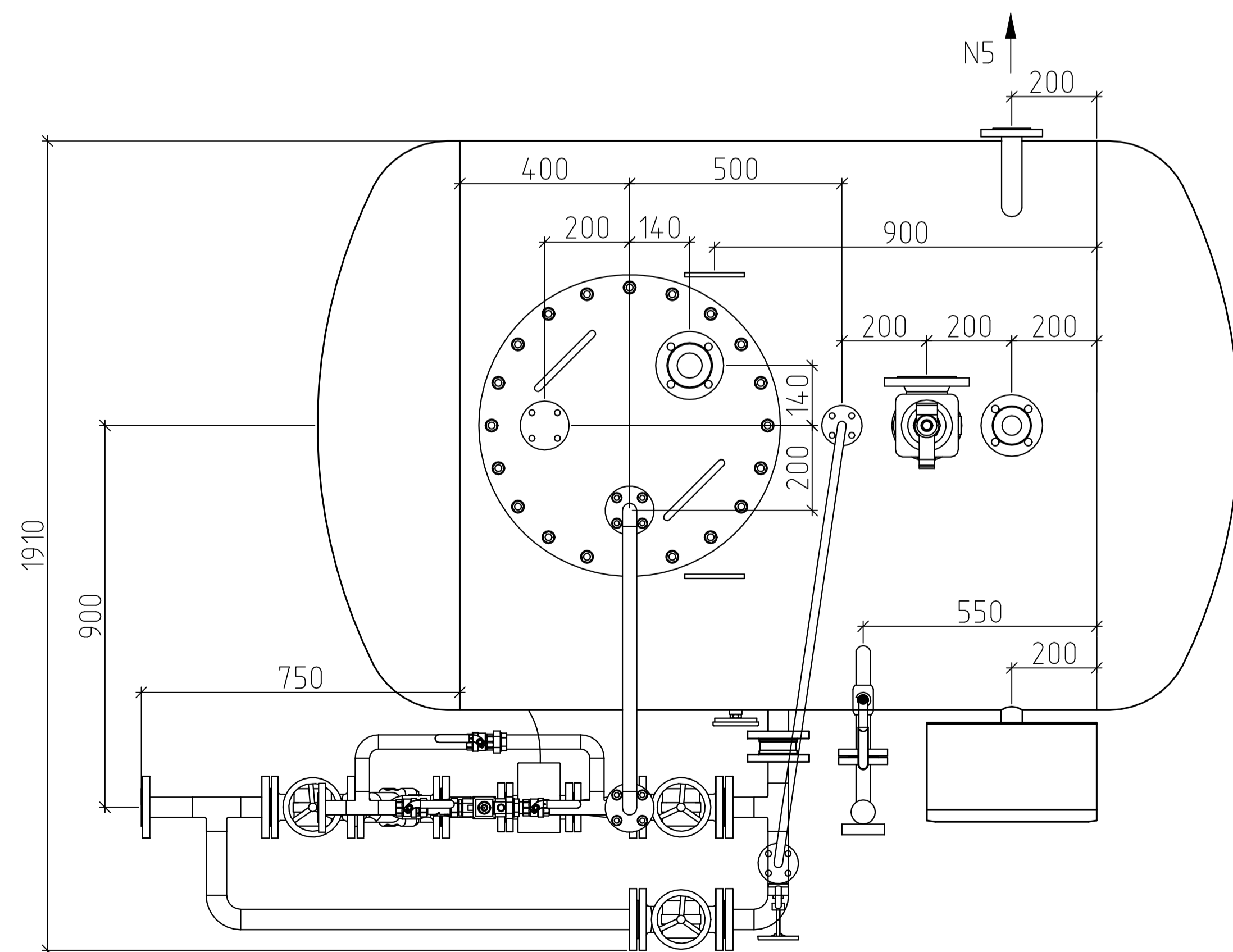
Предохранительный клапан 17с28нж Двх/Двы х	Ду40/Ду65
---	-----------

Технические характеристики:

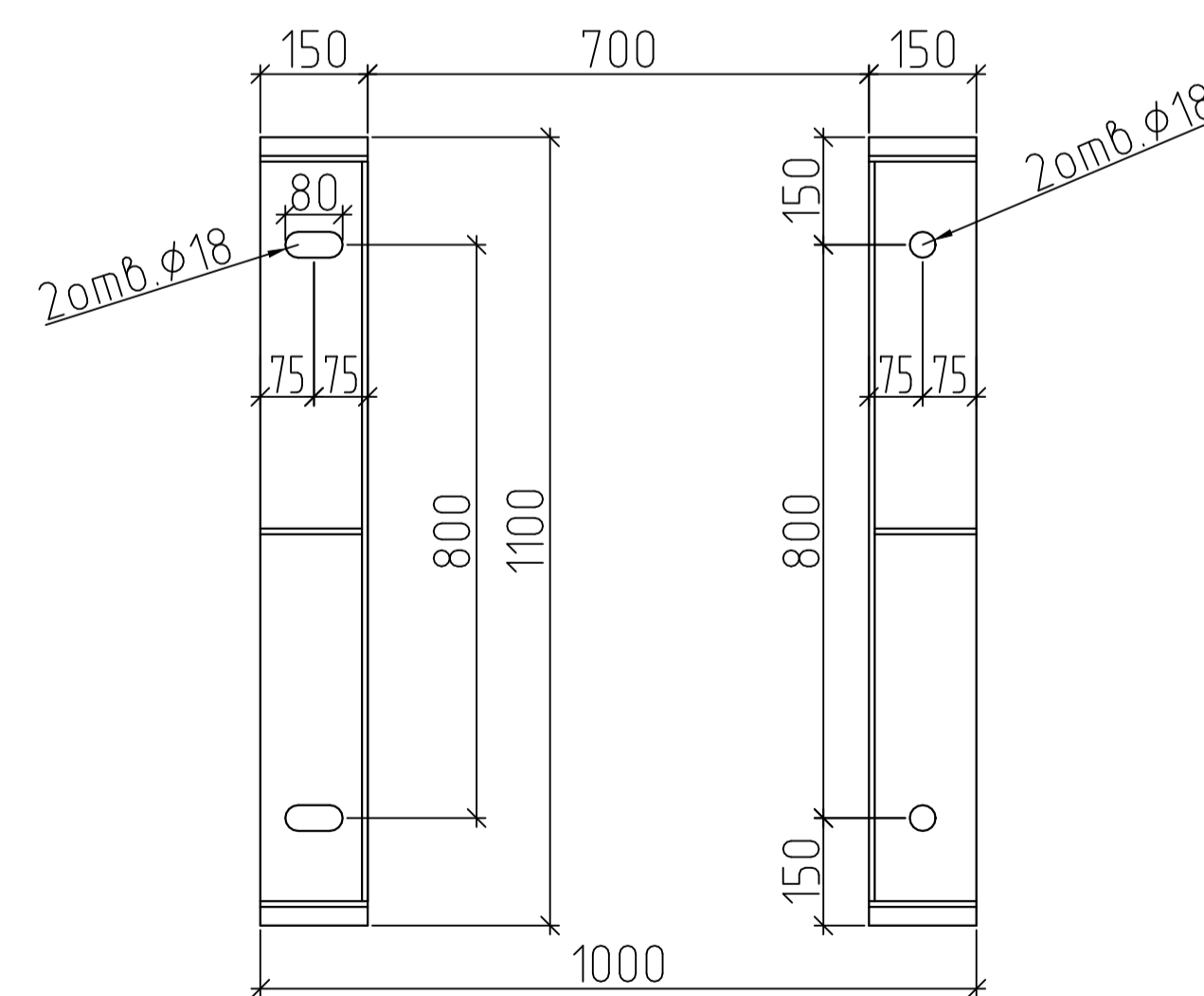
Давление рабочее, абсолютное	0,12 МПа
Температура рабочая	104 °С
Среда	вода, пар
Давление пробное при гидроиспытании, избыточное	0,1 МПа
Полезный объем	1 м³
Геометрический объем	1,875 м³
Производительность	1 т/ч
Диапазон производительности, % от номинальной	30...120
Удельный расход выпара	2,5 кг/т.в
Масса деаэратора	1020 кг

Технические условия:

1. Применяется для удаления газов из питательной воды;
2. Деаэратор атмосферный, внутреннее давление в баке-аккумуляторе 0,12 МПа;
3. Регулирование работы деаэратора автоматизировано.



4-4
Схема расположения опор



					DA-ES-1000			
					Деаэратор атмосферный DA-ES-1000 производительностью 1 т/ч			
Изм.	Кол. изм.	Лист	№ док.	Подпись	Дата	Стадия	Лист	Листов
						DA-ES-1000	Р	1
Н.контр.						Общий вид деаэратора	000 "Энерго-Стандарт"	