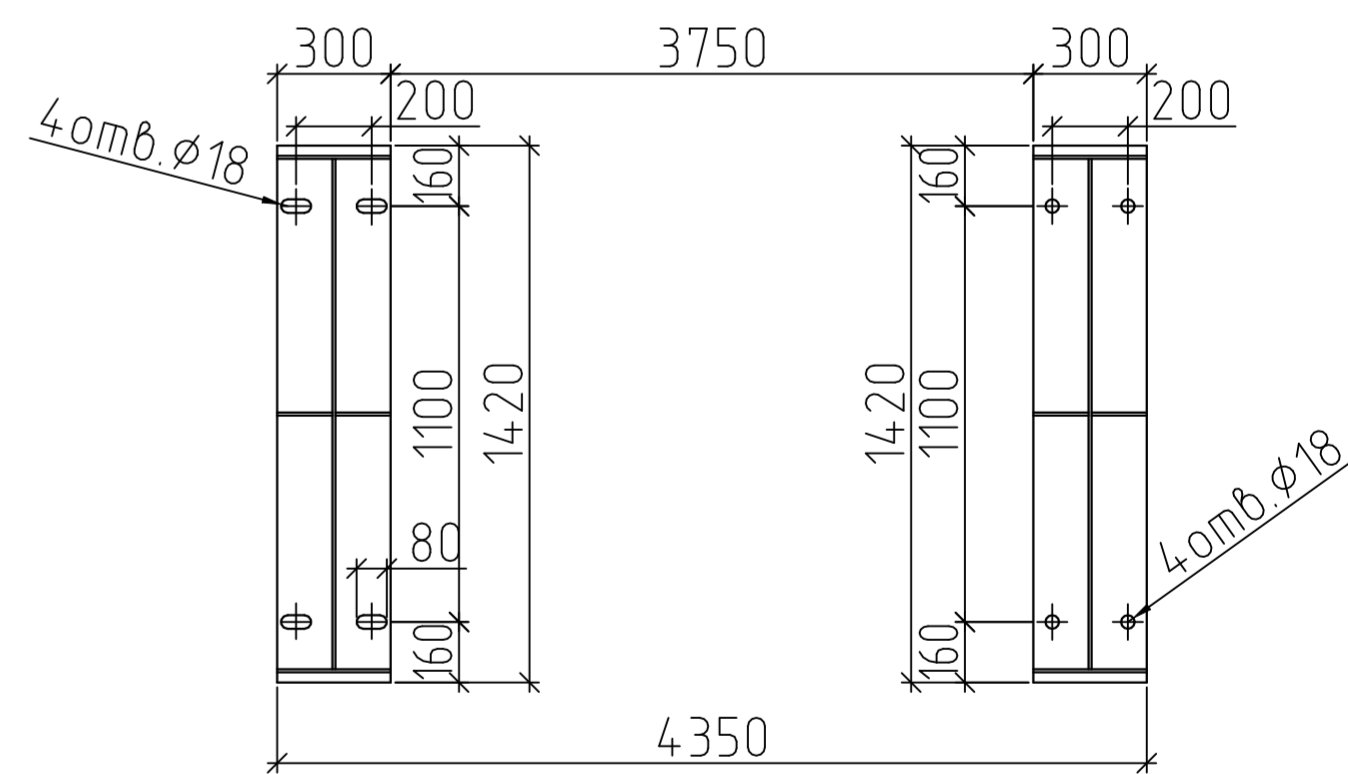


4-4
Схема расположения опор



Описание:
N1 Выход для использования
N2 Питание водой
N4 Слив
N5 Перелив
N6/N6.1 Питание паром
N13 Возврат конденсата
N17 Сапун

Ду65
Ду40
Ду80
Ду80
Ду65/Ду20
Ду80
Ду50
Ду50/Ду80

Технические характеристики:
Давление рабочее, абсолютное
Температура рабочая
Среда
Давление пробное при гидротытании, избыточное
Полезный объем
Геометрический объем
Производительность
Диапазон производительности, % от номинальной
Масса деаэратора

0,12 МПа
104 °С
вода, пар
0,1 МПа
10 м³
12,5 м³
10 т/ч
30...120
3540 кг

Технические условия:
1. Применяется для удаления газов из питательной воды;
2. Деаэратор атмосферный, внутреннее давление в баке-аккумуляторе
0,12 МПа;
3. Регулирование работы деаэратора автоматизировано.

Предохранительный клапан
17с28нж Двх/Двхх

Ду50/Ду80

						DA-ES-10000				
						Деаэратор атмосферный DA-ES-10000 производительностью 10т/ч				
Изм.	Кол.уч.	Лист	№ док.	Подпись	Дата	DA-ES-10000		Стадия	Лист	Листов
Инженер						Общий вид деаэратора		Р	1	
Н.контр.								000 "Энерго-Стандарт"		