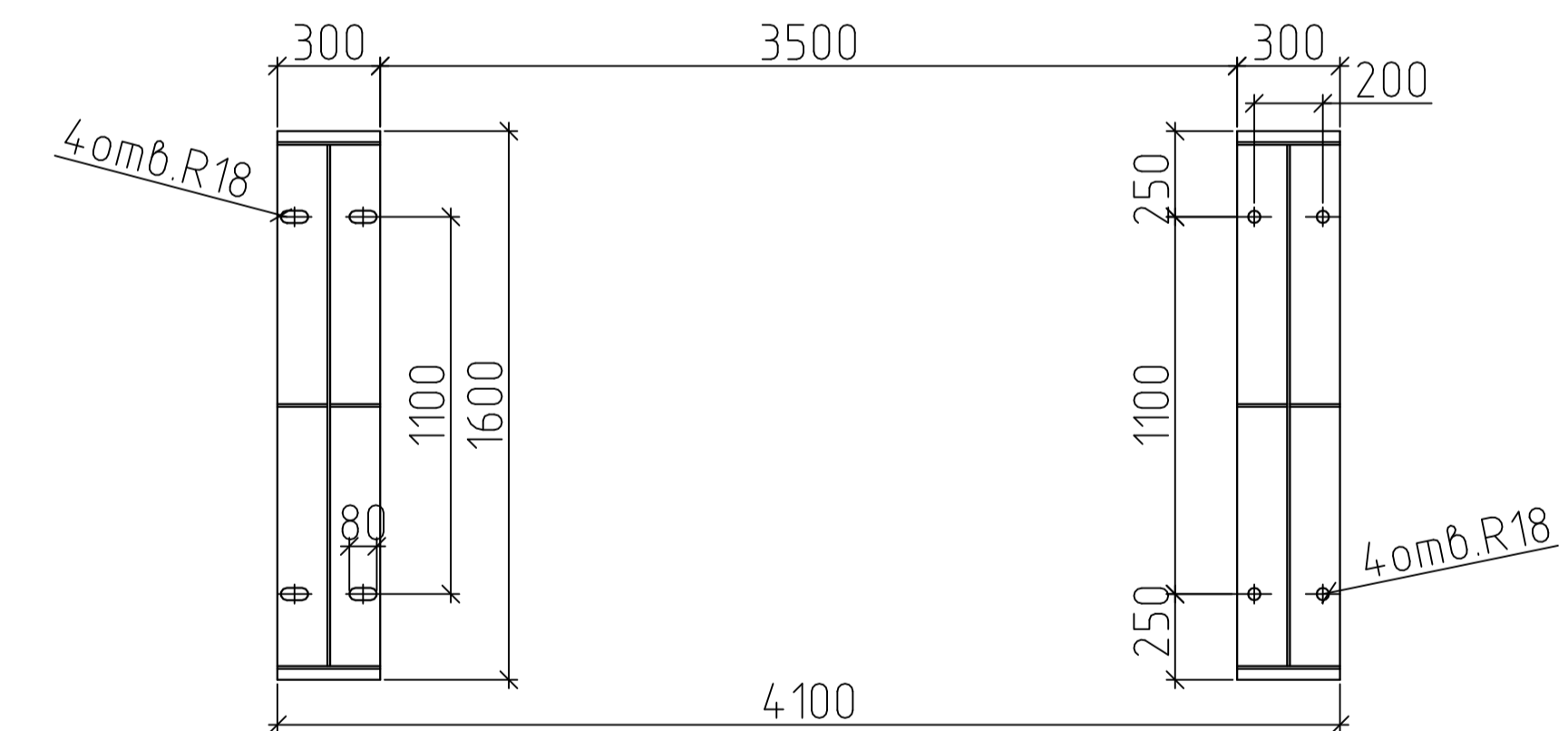


4-4
Схема расположения опор



Описание:
 N1 Выход для использования Ду100
 N2 Питание водой Ду65
 N4 Слив Ду80
 N5 Перелив Ду80
 N6/N6.1 Питание паром Ду65/Ду25
 N13 Возврат конденсата Ду80
 N17 Сапун Ду65
 Предохранительный клапан 17с28нж Д6х/Д8х Ду50/Ду80

Технические характеристики:
 Давление рабочее, абсолютное 0,12 МПа
 Температура рабочая 104 °С
 Среда вода, пар
 Давление пробное при гидроиспытании, избыточное 0,1 МПа
 Полезный объем 15 м³
 Геометрический объем 18,75 м³
 Производительность 15 т/ч
 Диапазон производительности, % от номинальной 30...120
 Масса деаэратора 4700 кг

Технические условия:
 1. Применяется для удаления газов из питательной воды;
 2. Деаэратор атмосферный, внутреннее давление в баке-аккумуляторе 0,12 МПа;
 3. Регулирование работы деаэратора автоматизировано.

						DA-ES-15000			
						Деаэратор атмосферный DA-ES-15000 производительностью 15т/ч			
Изм.	Кол.чт.	Лист	№ док.	Подпись	Дата				
Инженер						DA-ES-15000	Стадия	Лист	Листов
Н.контр.						Общий вид деаэратора	Р	1	000 "Энерго-Стандарт"