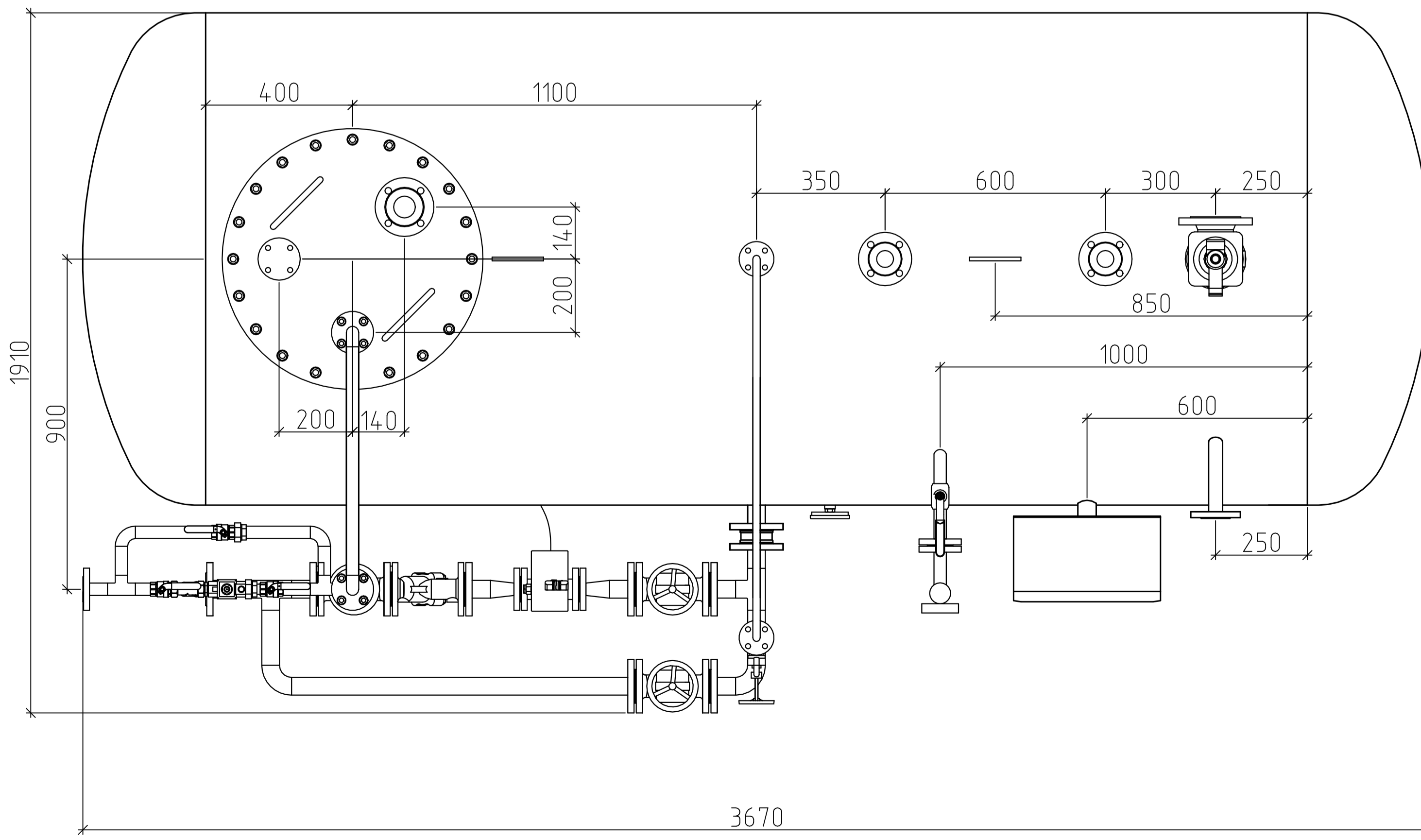
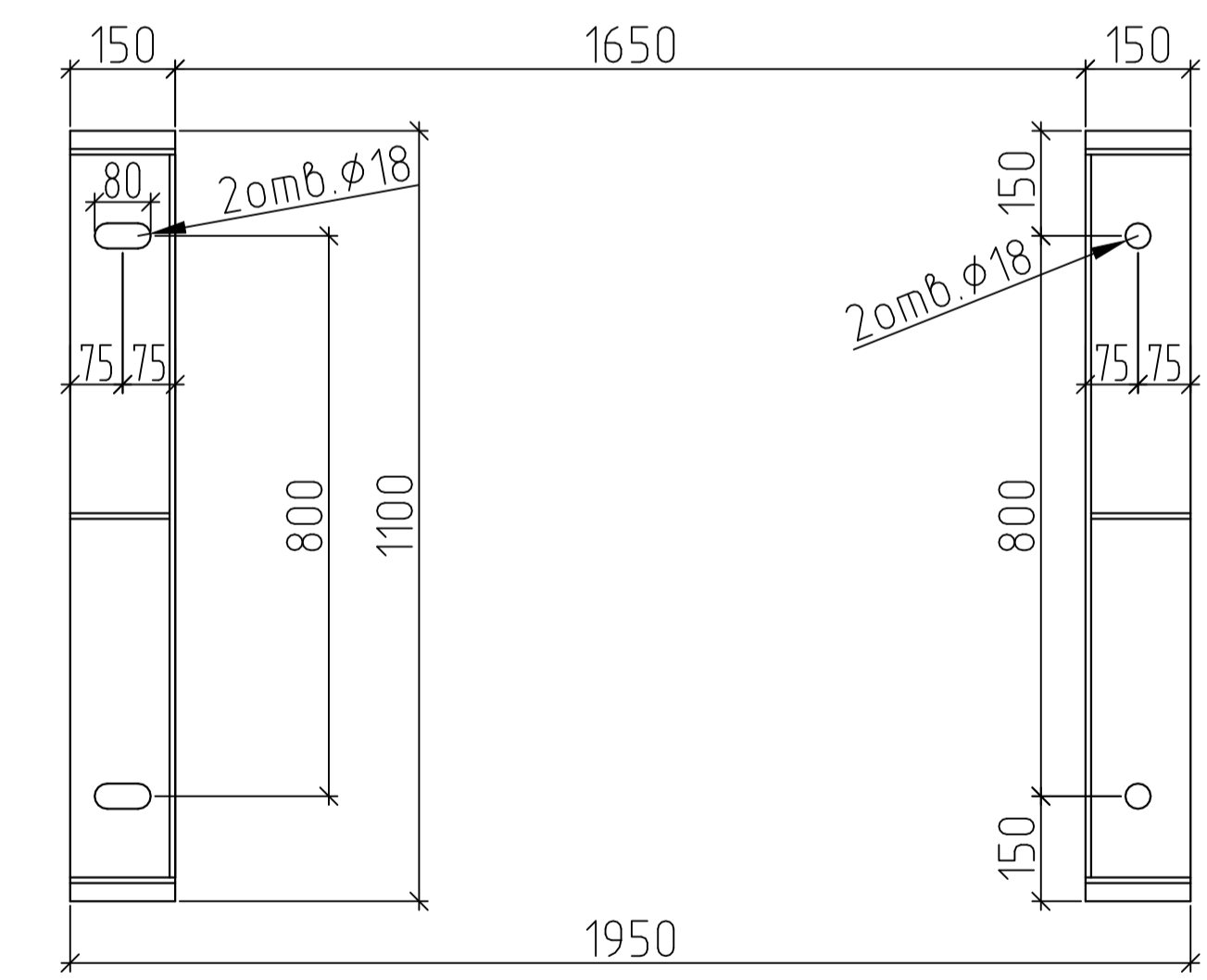


4-4
Схема расположения опор



- Описание:
- | | |
|---|-----------|
| N1 Выход для использования | Ду50 |
| N2 Питание водой | Ду25 |
| N4 Слив | Ду50 |
| N5 Перелив | Ду40 |
| N6/N6.1 Питание паром | Ду40/Ду15 |
| N13 Возврат конденсата | Ду40 |
| N17 Сапун | Ду50 |
| Предохранительный клапан 17с28нж
Dвх/Dвы х | Ду40/Ду65 |

- Технические характеристики:
- | | |
|--|-------------|
| Давление рабочее, абсолютное | 0,12 МПа |
| Температура рабочая | 104 °С |
| Среда | вода, пар |
| Давление пробное при гидроспытании, избыточное | 0,1 МПа |
| Полезный объем | 3 м³ |
| Геометрический объем | 3,75 м³ |
| Производительность | 3 м³/ч |
| Диапазон производительности, % от номинальной | 30...120 |
| Удельный расход выпара | 2,5 кг/м³.в |
| Масса деаэратора | 1410 кг |

- Технические условия:
1. Применяется для удаления газов из питательной воды;
 2. Деаэратор атмосферный, внутреннее давление в баке-аккумуляторе 0,12 МПа;
 3. Регулирование работы деаэратора автоматизировано.

					DA-ES-3000					
					Деаэратор атмосферный DA-ES-3000 производительностью 3 м³/ч					
Изм.	Кол. изм.	Лист	№ док.	Подпись	Дата	ГИП	Инженер	Стадия	Лист	Листов
							DA-ES-3000	Р	1	
							Общий вид деаэратора		000 "Энерго-Стандарт"	