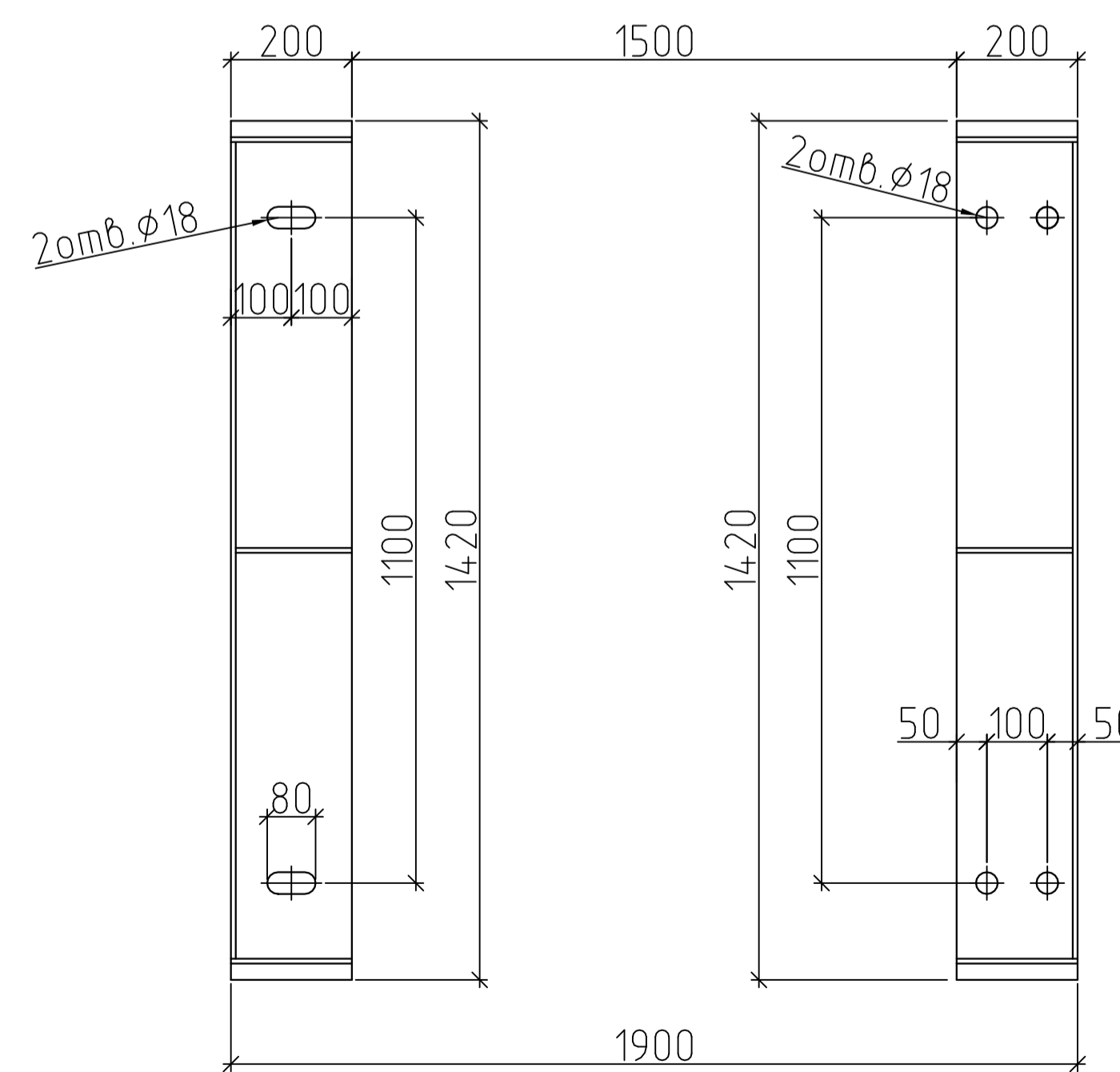


4-4  
Схема расположения опор



Описание:

N1 Выход для использования	Ду50
N2 Питание водой	Ду32
N4 Слив	Ду65
N5 Перелив	Ду50
N6/N6.1 Питание паром	Ду50/Ду15
N13 Возврат конденсата	Ду80
N17 Сапун	Ду50

Предохранительный клапан 17с28нж Двх/Двых	Ду50/Ду80
--	-----------

Технические характеристики:

Давление рабочее, абсолютное	0,12 МПа
Температура рабочая	104 °С
Среда	вода, пар
Давление пробное при гидростыкании, избыточное	0,1 МПа
Полезный объем	5 м <sup>3</sup>
Геометрический объем	6,25 м <sup>3</sup>
Производительность	5 т/ч
Диапазон производительности, % от номинальной	30..120
Удельный расход выпара	2,5 кг/т.в
Масса деаэратора	1850 кг

Технические условия:

1. Применяется для удаления газов из питательной воды;
2. Деаэратор атмосферный, внутреннее давление в баке-аккумуляторе 0,12 МПа;
3. Регулирование работы деаэратора автоматизировано.

					DA-ES-5000			
					Деаэратор атмосферный DA-ES-5000 производительностью 5т/ч			
Изм.	Кол. изм.	Лист	№ док.	Подпись	Дата	Стадия	Лист	Листов
Инженер						DA-ES-5000	Р	1
Н.контр.						Общий вид деаэратора	000 "Энерго-Стандарт"	