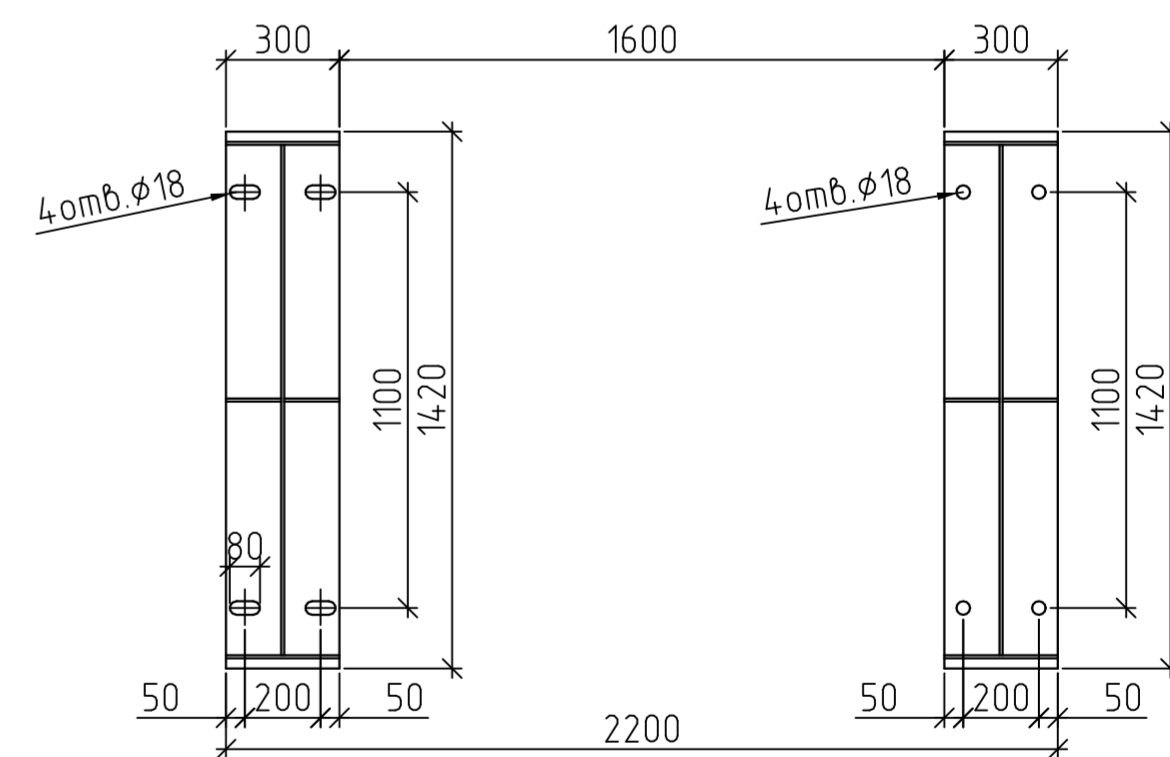


4-4
Схема расположения опор



Описание:
 N1 Выход для использования Ду65
 N2 Питание водой Ду40
 N4 Слив Ду65
 N5 Перелив Ду80
 N6/N6.1 Питание паром Ду65/Ду20
 N13 Возврат конденсата Ду80
 N17 Сапун Ду50
 Предохранительный клапан 17с28нж
 Обх/Обых Ду50/Ду80

Технические характеристики:
 Давление рабочее, абсолютное 0,12 МПа
 Температура рабочая 104 °С
 Среда вода, пар
 Давление пробное при гидроиспытании, избыточное 0,1 МПа
 Полезный объем 6,0 м³
 Геометрический объем 7,5 м³
 Производительность 6 м³/ч
 Диапазон производительности, % от номинальной 30...120
 Удельный расход вы пара 2,5 кг/м³.б
 Масса деаэратора 2210кг

Технические условия:
 1. Применяется для удаления газов из питательной воды;
 2. Деаэратор атмосферный, внутреннее давление в баке-аккумуляторе 0,12 МПа;
 3. Регулирование работы деаэратора автоматизировано.

						DA-ES-6000			
						Деаэратор атмосферный DA-ES-6000 производительностью 6м³/ч			
Изм.	Кол.уч.	Лист	№ док.	Подпись	Дата	DA-ES-6000	Стадия	Лист	Листов
Инженер							Р	1	
Н.контр.						Общий вид деаэратора	000 "Энерго-Стандарт"		