

**КОТЛЫ НАДДУВНОГО ТИПА,  
ВЫПОЛНЕННЫЕ ИЗ СТАЛИ**



**РУКОВОДСТВО ПО ЭКСПЛУАТАЦИИ**

**ONIX-100÷350**



## ОГЛАВЛЕНИЕ

### Общие данные

- 3 Введение
- 3 Модельный ряд
- 3 СООТВЕТСТВИЕ
- 3 Гарантия
- 4 Меры предосторожности
- 4 Запрещено
- 5 Риски
- 5 Заводская табличка
- 6 Описание оборудования
- 6 Габаритные размеры и комплектация
- 7 Размеры и соединения
- 8 Технические данные
- 9 Панель управления
- 9 Горелка

### Установка

- 10 Комплект поставки
- 11 Перемещение
- 11 Место установки
- 12 Промывка системы
- 12 Гидравлические соединения
- 12 Принципиальная гидравлическая схема
- 13 Отвод дымовых газов
- 14 Монтаж панели управления
- 15 Открытие передней дверцы
- 16 Регулирование передней дверцы
- 16 Установка турбулизаторов
- 17 Установка горелки
- 17 Электрические соединения
- 18 Водоподготовка
- 19 Заполнение котла водой и слив

### Эксплуатация

- 20 Предварительная проверка
- 20 Ввод в эксплуатацию
- 20 Проверка после ввода в эксплуатацию
- 22 Периоды простоев
- 22 Прекращение срока службы оборудования

### Техническое обслуживание

- 23 Котел
- 24 Горелка
- 25 Возможные неисправности и способы их устранения
- 25 Охрана окружающей среды и утилизация
- 26 Чертежи

### Полезная информация

- 27 QR код

### Примечания

## ОБОЗНАЧЕНИЯ, УКАЗАННЫЕ В РУКОВОДСТВЕ



#### Опасность

Некорректное обращение с оборудованием может стать причиной несчастного случая или повреждения оборудования, следовательно, выполнение рабочих операций требует особой осторожности и подготовки.



#### ЗАПРЕЩЕНО

Операции, которые ЗАПРЕЩЕНО выполнять.



#### ВАЖНО

Важная информация.

Иллюстрации и приведенные данные носят ознакомительный характер. Компания оставляет за собой право вносить без предварительного уведомления изменения, необходимые для непрерывного совершенствования и обновления.

# 1 Общие данные

## ВВЕДЕНИЕ

Уважаемый Клиент,

Благодарим Вас за выбор котлов серии **ONIX**, которые являются надежным, безопасным оборудованием высокого качества, имеющим высокий КПД.

Мы рекомендуем доверять эксплуатацию и осуществление технического обслуживания **квалифицированному персоналу** и использовать только оригинальные запасные части.

В данном руководстве содержится важная информация и рекомендации, соблюдение которых облегчат процесс монтажа и последующую эксплуатацию оборудования.



### ВАЖНО

Несоблюдение инструкций данного руководства влечет за собой прекращение действия гарантии.

## МОДЕЛЬНЫЙ РЯД

МОДЕЛЬ	МОДЕЛЬ
ONIX-100	ONIX-180
ONIX-120	ONIX-200
ONIX-130	ONIX-250
ONIX-140	ONIX-300
ONIX-160	ONIX-350

## СООТВЕТСТВИЕ

Котлы серии **ONIX** соответствуют:

- ТУ;
- Протокол испытаний;
- Сертификат ТР ТС.

## ПРИМЕЧАНИЕ

Заводской номер указан на заводской табличке котла.

## ГАРАНТИЯ

Условия гарантии на котлы модели **ONIX** указаны в ПАСПОРТЕ КОТЛА, входящем в комплект документов, поставляемых с котлом.

## МЕРЫ ПРЕДОСТОРОЖНОСТИ



### ВАЖНО

- Оборудование должно использоваться по своему назначению. Производитель не несет ответственности за повреждения, причинённые людям, животным или предметам по причине некорректного технического обслуживания или эксплуатации.
- Данное руководство является неотъемлемой частью котла. Руководство должно быть внимательно прочитано перед установкой и вводом оборудования в эксплуатацию. Руководство должно бережно храниться и располагаться рядом с котлом в течение всего срока службы котла (от установки до утилизации). В случае повреждения или потери необходимо запросить копию в Службе технической поддержки **ЭНЕРГО-СТАНДАРТ**.
- При поставке оборудование занимает несколько отдельных мест. При получении убедиться в целостности и комплектности.
- Установка котлов **ONIX** должна быть осуществлена специализированной организацией в соответствии с действующими в стране установки нормативами и с предоставленным предприятием **ЭНЕРГО-СТАНДАРТ** техническим руководством.
- Техническое обслуживание является обязательной процедурой, которая должна осуществляться специализированной компанией или квалифицированным персоналом в соответствии с действующим законодательством.
- Следует в полном объеме производить плановое и экстренное техническое обслуживание для своевременного выявления повреждений корпуса котла, находящегося под давлением, и предохранительной и регулирующей арматуры. Плановые и аварийные работы должны выполняться квалифицированным персоналом.
- Котел предназначен для нагрева воды до температуры ниже температуры кипения под атмосферным давлением и должен быть подсоединен к отопительному оборудованию или оборудованию ГВС в рамках своих эксплуатационных характеристик и своей мощности.

## ЗАПРЕЩЕНО



### ЗАПРЕЩЕНО

- Пользоваться электрическими устройствами и приборами при обнаружении утечки топлива или продуктов сгорания. В этом случае необходимо:
  - открыть окна и двери в помещении котельной;
  - закрыть запорное устройство на линии подачи топлива;
  - обратиться в Службу технической поддержки или к квалифицированному персоналу.
- Перед выполнением любых технических работ или чистки оборудование необходимо отключить от сети электропитания с помощью главного выключателя оборудования и панели управления.
- Вносить изменения в конструкцию предохранительных или регулирующих устройств без предварительного разрешения производителя котла.
- Уменьшать размер вентиляционных отверстий в помещении котельной. Вентиляционные отверстия необходимы для организации правильного сгорания топлива.
- Хранить котел при неблагоприятных погодных условиях. Котел не предназначен для работы вне помещения.
- Хранить легковоспламеняющиеся вещества в помещении котельной.
- Выбрасывать или хранить в доступных для детей местах упаковку, которая может являться источником потенциальной опасности. Упаковка должна быть утилизирована в соответствии с действующими нормативами.

## РИСКИ



### Опасность

- В случае утечки воды необходимо отключить котел от сети электропитания, перекрыть подачу воды на котел и обратиться в Службу технической поддержки, либо к квалифицированному персоналу.
- При утечке топлива в котельной рекомендуется выполнение следующих действий во избежание взрыва и пожара:
  - не курить и не провоцировать появление искры;
  - не включать освещение и электроприборы, не пользоваться мобильными телефонами;
  - открыть двери и окна;
  - закрыть отсечной топливный клапан, установленный за пределами котельной;
  - отключить электропитание с помощью выключателя, установленного за пределами котельной.
- Во время работы котла некоторые его элементы могут иметь повышенную температуру (например, газоход и дымовая камера) и случайный контакт с нагретой поверхностью без соответствующих средств защиты может явиться причиной серьезного ожога.
- Неправильная регулировка дверцы котла или недостаточное разрежение в газоходе могут стать причиной выброса дымовых газов в помещение котельной, вызывая тем самым риск смертельного отравления угарным газом, который по своей природе не имеет цвета и запаха. При установке котла необходимо произвести корректную регулировку дверцы и убедиться в наличии вытяжной вентиляции в котельной, выполненной в соответствии с действующими нормами.

## ЗАВОДСКАЯ ТАБЛИЧКА

Каждый котел **ONIX** имеет заводскую табличку, входящую в комплект документов, поставляемых вместе с котлом и содержащую данные о котле:

- заводской номер или артикул;
- полезная мощность кВт;
- топливо;
- максимальное рабочее давление;
- маркировка.



### ВАЖНО

По завершении установки заводская табличка в верхней передней части котла должна быть хорошо видна. В случае ее потери необходимо запросить дубликат в Службу технической поддержки **ЭНЕРГО-СТАНДАРТ**, сообщив заводской номер, указанный в паспорте котла.

	<b>EAC</b>	ООО «Энерго-Стандарт» 350056 Краснодарский край, г.Краснодар, пгт.Индустиальный, пер.Дорожный 8/1
<b>ONIX</b>		
ТИП КОТЛА	СЕРИЙНЫЙ НОМЕР	ГОД ИЗГОТОВЛЕНИЯ
МПа	МПа	°C
РАСЧЕТНОЕ ДАВЛЕНИЕ	РАБОЧЕЕ ДАВЛЕНИЕ	НОМ.ТЕМП-РА ВОДЫ
МВт	МВт	
МОЩНОСТЬ ТОПКИ	ПОЛЕЗНАЯ МОЩНОСТЬ	
	ГАЗ / ДИЗЕЛЬ /	
	ТОПЛИВО	
	л	кг
	ОБЪЕМ	МАССА

Оборудование имеет **заключение изготовителя**, свидетельствующее о прохождении гидравлических испытаний.



### ВАЖНО

Установка котла должна производиться при соблюдении действующих норм и правил **квалифицированным персоналом**, имеющим опыт работы с данным оборудованием. Производитель не несет ответственности за причиненный вследствие некорректной установки оборудования вред людям, животным и предметам.

Во время **первого пуска** необходимо проверить работу всех предохранительных и регулирующих устройств (не входящих в поставку котла) и панели управления.

Срок действия **гарантии** сохраняется при соблюдении условий настоящего руководства.

## ОПИСАНИЕ ОБОРУДОВАНИЯ

ONIX - это стальные котлы производства **ЭНЕРГО-СТАНДАРТ**, которые имеют высокий КПД и используются в гидравлических системах с температурой воды от 60 до 110°C.

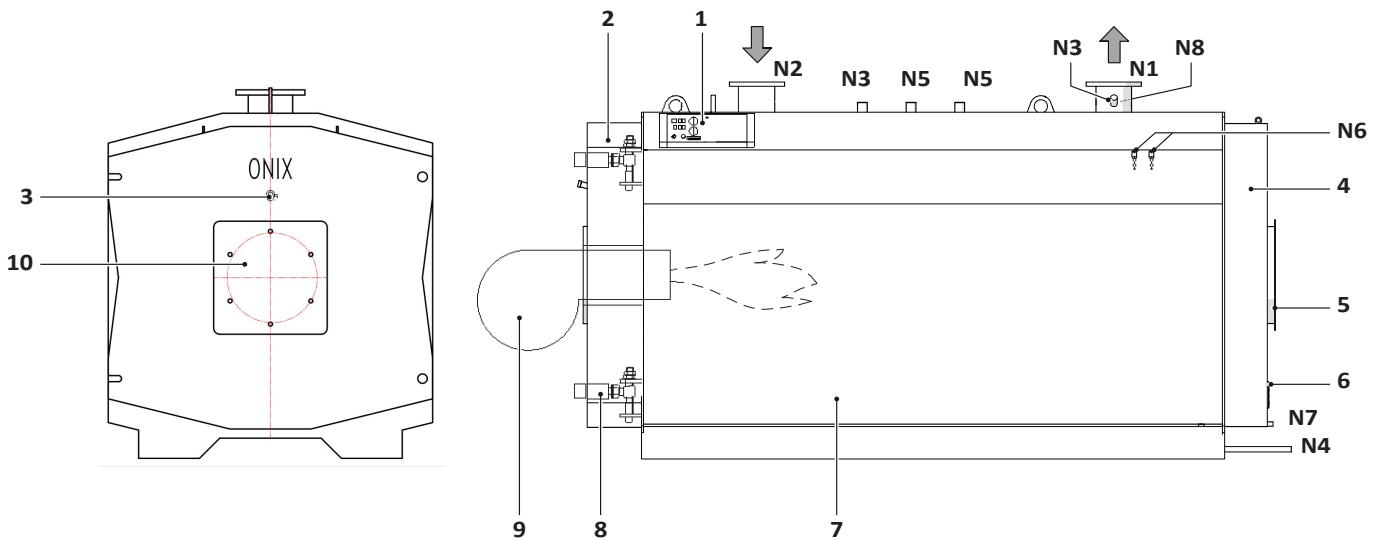
Предохранительный термостат настроен на 115°C.

Оснащены топкой цилиндрической формы с реверсивным развитием факела. Топка имеет выпуклое днище, поддерживаемое полностью омываемым патрубком. Предназначены для работы с наддувными горелками.

Основные характеристики:

- корпус котла изготовлен из высококачественной стали и образован передней трубной решеткой, развальцованной по направлению к топке, и задней трубной решеткой. Отверстия выполнены лазерной резкой;
- топка цилиндрической формы с реверсивным развитием факела, полностью закрытая в тыльной части выпуклым днищем, поддерживаемым омываемым патрубком; пламя развивается до центральной части топки, затем горячие дымовые газы возвращаются в переднюю, частично омываемую, часть топки, и далее дымовые газы поступают в пучок дымогарных труб;
- дымогарные трубы стандарта ГОСТ 8732-78 Ст20 привариваются к трубным решеткам и оснащаются специальными спиральными турбулизаторами;
- задняя дымовая камера изготовлена из стального листа, покрытого специальной термокраской, и представляет собой единую легко снимаемую конструкцию для осмотра газоходов; крепится к корпусу болтами; оснащена выходом для соединения с дымовой трубой и дверцей для очистки;
- обечайка корпуса котла оснащена соответствующими патрубками, необходимыми для соединения с гидравлической системой котельной, а также для установки рабочего оборудования; вся сварная конструкция выполнена современными методами сварки квалифицированным персоналом;
- термоизоляция включает матрасы минеральной ваты большой плотности и соответствующей толщины, защищенные внешней обшивкой в виде легко монтируемых окрашенных стальных панелей;
- передняя дверца изготовлена из стального листа; теплоизоляция выполнена из легкого термopрочного бетона; дверца устанавливается на специальных петлях и легко открывается с помощью рукоятки, входящей в комплект поставки.

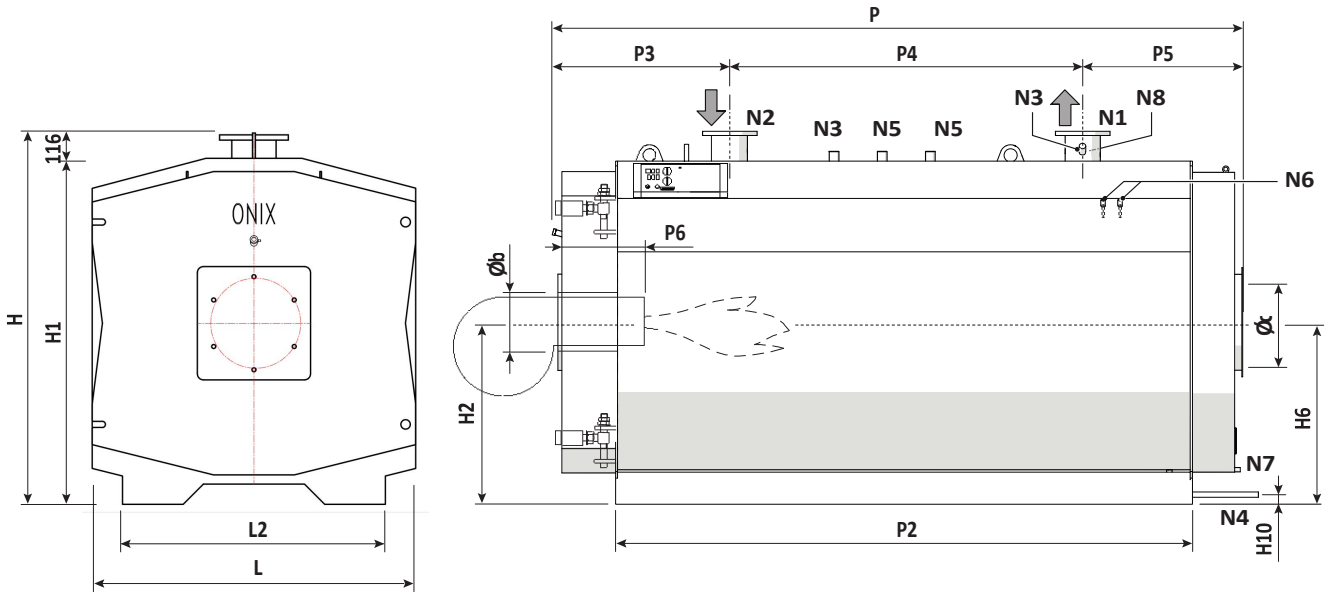
## ГАБАРИТНЫЕ РАЗМЕРЫ И КОМПЛЕКТАЦИЯ



- 1 Панель управления (комплектующие)
- 2 Передняя дверца
- 3 Гляделка пламени
- 4 Задняя дымовая камера
- 5 Отвод дымовых газов
- 6 Инспекционный люк
- 7 Обшивка
- 8 Шарнирные петли дверцы
- 9 Горелка (комплектующие)
- 10 Фланец горелки

- N1 Соединение подачи котла
- N2 Соединение возврата котла
- N3 Соединение для инструментальной рамы
- N4 Соединение забора/слива
- N5 Подключение предохранительного/ых клапана/ов
- N6 Зумпфы для колб
- N7 Соединение слива конденсата
- N8 Зумпф

# РАЗМЕРЫ И СОЕДИНЕНИЯ



## Размеры

Соединения	ед. изм.	ONIX									
		100	120	130	140	160	180	200	250	300	350
H	мм	1567	1567	1567	1696	1696	1696	1826	1826	2096	2096
H1	мм	1460	1460	1460	1580	1580	1580	1710	1710	1980	1980
H2	мм	750	750	750	830	830	830	895	895	1030	1030
H6	мм	750	750	750	830	830	830	895	895	1030	1030
H10	мм	60	60	60	100	100	100	100	100	100	100
L	мм	1390	1390	1390	1470	1470	1470	1600	1600	1870	1870
L2	мм	1100	1100	1100	1200	1200	1200	1300	1300	1500	1500
P	мм	2479	2479	2479	2956	2956	3166	3290	3650	3550	4005
P2	мм	2000	2000	2000	2366	2366	2576	2580	2940	2840	3295
P3	мм	693	693	693	831	831	771	903	903	903	903
P4	мм	1200	1200	1200	1300	1300	1850	1550	2120	2050	2050
P5	мм	574	574	574	825	825	545	837	627	597	1052
P6	мм	270-320	270-320	270-320	350-400	350-400	450-500	450-500	450-500	450-500	450-500
$\varnothing b$	мм	280	280	280	320	320	320	360	360	400	400
$\varnothing c$	мм	400	400	400	400	400	400	500	500	550	550

## Соединения

Соединения	ед. изм.	ONIX									
		100	120	130	140	160	180	200	250	300	350
N1	DN/in	125	125	125	150	150	150	200	200	200	200
N2	DN/in	125	125	125	150	150	150	200	200	200	200
N1/N2	PN	16	16	16	16	16	16	16	16	16	16
N3	DN/in	1"	1"	1"	1"	1"	1"	1"	1"	1"	1"
N4	DN/in	1"1/4	1"1/4	1"1/4	1"1/4	1"1/4	1"1/4	1"1/4	1"1/4	1"1/4	1"1/4
N5	DN/in	1"1/4	1"1/4	1"1/4	1"1/2	1"1/2	1"1/2	2"	2"	2"	2"
N6	DN/in	1/2"	1/2"	1/2"	1/2"	1/2"	1/2"	1/2"	1/2"	1/2"	1/2"
N7	DN/in	1/2"	1/2"	1/2"	1/2"	1/2"	1/2"	1/2"	1/2"	1/2"	1/2"
N8	DN/in	1/2"	1/2"	1/2"	1/2"	1/2"	1/2"	1/2"	1/2"	1/2"	1/2"

## ТЕХНИЧЕСКИЕ ДАННЫЕ

Технические данные	Ед. изм.	ONIX									
		100	120	130	140	160	180	200	250	300	350
Полезная мощность	кВт	1000	1200	1300	1400	1600	1800	2000	2500	3000	3500
Мощность топки	кВт	1086	1301	1409	1520	1735	1950	2170	2700	3250	3795
КПД при 100% нагрузке	%	92,2	92,2	92,2	92,2	92,3	92,3	92,2	92,3	92,3	92,3
КПД при 30% нагрузке	%	91,7	91,7	91,7	91,7	91,8	91,8	91,7	91,8	91,8	91,7
Максимальный расход газа G20	м3/ч	117,0	137,7	149,1	160,5	183,4	206,4	229,4	287,7	344,0	401,3
Максимальный расход газа G30	м3/ч	86,9	102,2	110,7	119,2	136,1	153,1	170,2	215,2	255,5	297,9
Максимальный расход дымовых газов	кг/ч	1744	2052	2222	2393	2733	3075	3417	4279	5125	5980
Потери давления в газовом тракте	мбар	4	5,5	5,5	6	6,5	7	6	7,5	8	9
Максимальная дисперсия газохода	%	6,98	6,96	6,94	6,91	6,87	6,89	6,91	6,89	6,89	6,9
Дисперсия обшивки	%	0,8	0,8	0,8	0,8	0,8	0,8	0,8	0,8	0,8	0,8
Дисперсия выключенной горелки	%	0,1	0,1	0,1	0,1	0,1	0,1	0,1	0,1	0,1	0,1
Температура дымовых газов при 100% нагрузке – топливо ГАЗ	Град.С	186	185	185	184	183	184	184	185	185	185
Температура дымовых газов при 100% нагрузке – топливо ДИЗЕЛЬ	Град.С	189	188	188	188	188	188	195	195	195	195
Температура дымовых газов при 100% нагрузке – топливо МАЗУТ	Град.С	188	188	187	210	210	210	210	210	210	210
CO2 – ГАЗ	%	10,5	10,5	10,5	10,5	10,5	10,5	10,5	10,5	10,5	10,5
CO2 – ДИЗЕЛЬНОЕ ТОПЛИВО	%	13,5	13,5	13,5	13,5	13,5	13,5	13,5	13,5	13,5	13,5
CO2 – МАЗУТ	%	14	14	14	14	14	14	14	14	14	14
Противодавление гидравлического тракта	мбар	42	58	68	38	50	63	25	40	55	75
Расчетное давление котла	МПа	0,6	0,6	0,6	0,6	0,6	0,6	0,6	0,6	0,6	0,6
Полный объем	л	1200	1200	1200	1500	1550	1650	2000	2500	3150	3650
Общий сухой вес	кг	1843	1843	1843	2600	2700	2750	3650	4000	5200	5700
Степень защиты	IP	IP40	IP40	IP40	IP40	IP40	IP40	IP40	IP40	IP40	IP40
Напряжение ~ частота	В~Гц	220/50	220/50	220/50	220/50	220/50	220/50	220/50	220/50	220/50	220/50
Электрическая мощность панели управления	Вт	20	20	20	20	20	20	20	20	20	20
Топливо		Природный газ/ СУГ/ Дизель/ Мазут									



## ПАНЕЛЬ УПРАВЛЕНИЯ

Панели управления, устанавливаемые на котлах **ONIX**, указаны в таблице.

Заказываются совместно с котлом; технические характеристики и инструкция по установке приведены в техническом руководстве, входящем в комплект поставки.

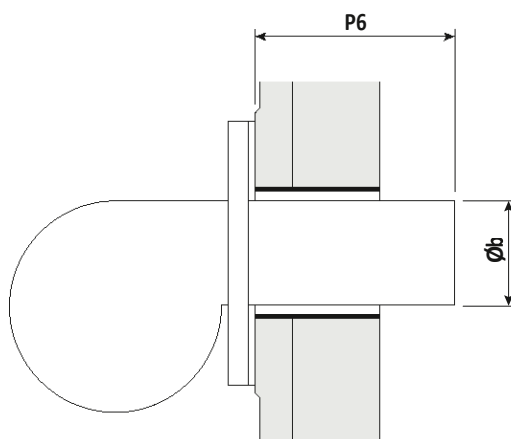
## ГОРЕЛКА

Горелки, устанавливаемые на котлы **ONIX**, должны быть укомплектованы соответствующими документами для работы на территории страны установки оборудования, а также иметь разрешительные сертификаты и разрешения на применение данных технических устройств.

Горелки должны быть применимы для работы в топках с реверсивным развитием факела.

Поскольку оптимальная работа котла зависит от правильного выбора горелки и ее регулировки, просим учесть следующие данные:

- рабочий диапазон горелки должен включать рабочую точку парового котла (мощность - противодавление газового тракта, сопротивление/тяга газохода);
- длина пламенной головы должна соответствовать глубине установки в топке, предусмотренной Энерго-Стандарт и указанной в таблице;
- длина и форма пламени должны соответствовать топке с реверсивным развитием факела. Производители горелок располагают данной информацией в соответствии с требованиями сертификации.



Соединения	Ед. изм.	ONIX									
		100	120	130	140	160	180	200	250	300	350
Øb	мм	280	280	280	320	320	320	360	360	400	400
P6	мм	270-320	270-320	270-320	350-400	350-400	450-500	450-500	450-500	450-500	450-500

# 2 Установка

## КОМПЛЕКТ ПОСТАВКИ

Котлы поставляются с внешней обшивкой из гофрированных алюминиевых листов.

– Комплект документов содержит:

- заводская табличка;
- техническое руководство;
- гарантийный сертификат.

В топке размещены турбулизаторы, которые необходимо вставить в дымогарные трубы на стадии установки котла.



### **ВАЖНО**

Техническое руководство является неотъемлемой частью оборудования. Руководство должно быть внимательно прочитано перед установкой котла и вводом его в эксплуатацию. Руководство должно бережно храниться и располагаться рядом с котлом.



### **ВАЖНО**

Панель управления заказывается и поставляется отдельно от котла.

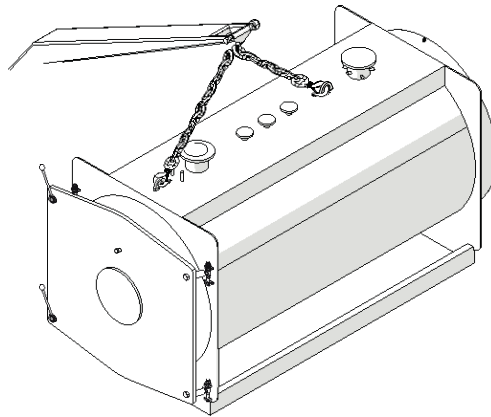


### **ВАЖНО**

**УПАКОВКА:** упаковка **ЭНЕРГО-СТАНДАРТ** пригодна для вторичной переработки в соответствии с нормативами, действующими в стране установки оборудования. Материалы, из которых изготовлена упаковка, не наносят вреда окружающей среде и пригодны для вторичной переработки (например, дерево, пластик и картон).

## ПЕРЕМЕЩЕНИЕ

Котлы **ONIX** оснащены подъемными проушинами. Перемещение котлов должно быть осуществлено с помощью оборудования, соответствующего габаритным размерам и весу котлов.



### ВНИМАНИЕ

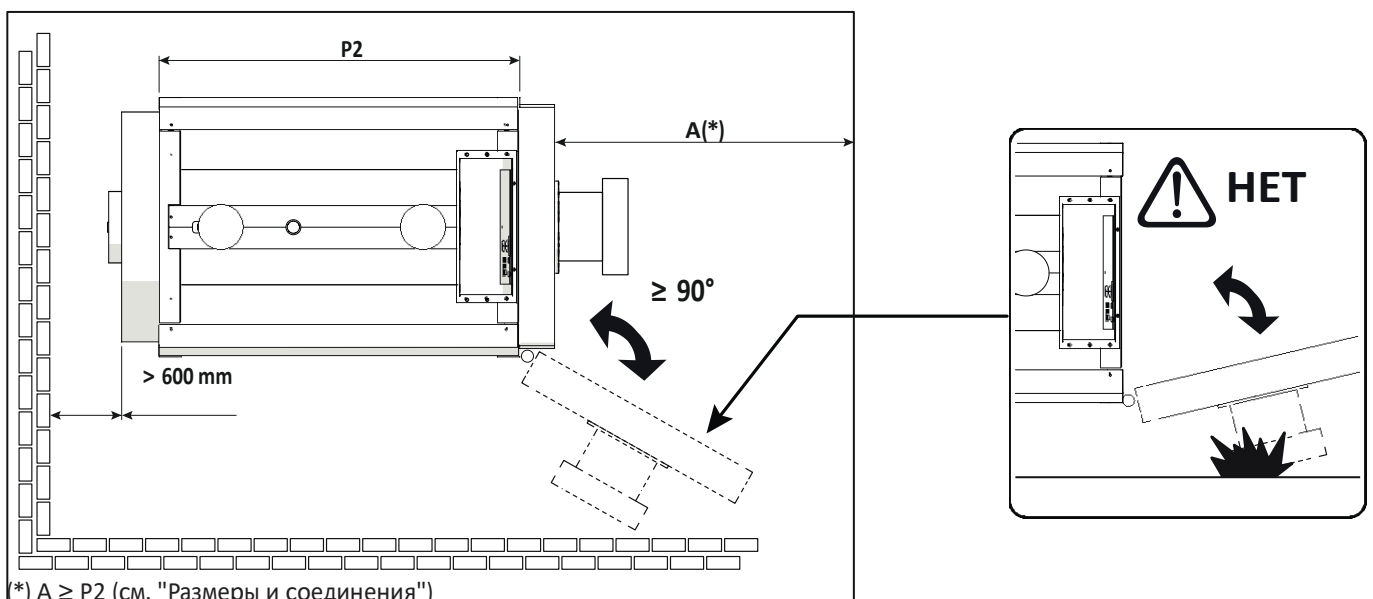
Должны быть использованы индивидуальные средства защиты в соответствии с действующими нормами.

## МЕСТО УСТАНОВКИ

Помещение для установки котлов **ONIX** должно быть переназначено исключительно для эксплуатации котельного оборудования и соответствовать всем действующим нормативам страны потребителя. Необходимо обеспечить свободный доступ к котлу для выполнения следующих операций:

- установка оборудования;
- осмотр предохранительных устройств;
- техническое обслуживание;
- ремонтные работы;
- открытие дверцы с установленной горелкой, учитывая направление открытия (направо или налево).

Рекомендуется устанавливать котел на поверхности, поднятой над полом, чтобы свести к минимуму забор пыли вентилятором горелки.



### ВАЖНО

- Пространство перед котлом (A) должно быть больше длины котла для возможности изъятия турбулизаторов или замены дымогарной трубы в случае повреждения.
- При наличии нескольких котлов в помещении котельной необходимо обеспечить свободный доступ ко всем котлам для возможности выполнения планового или аварийного обслуживания.



#### **ВНИМАНИЕ**

- Необходимо обеспечить свободный доступ к предохранительным и контролирующим устройствам для выполнения технического обслуживания.
- Если горелка работает на газе, плотность которого больше, чем у воздуха, электрические части должны быть установлены на высоте 500 мм от уровня земли.

## **ПРОМЫВКА СИСТЕМЫ**

Перед подключением котла к системе рекомендуется тщательно промыть все трубопроводы для удаления возможных загрязнений, неблагоприятно влияющих на работу котла.

## **ГИДРАВЛИЧЕСКИЕ СОЕДИНЕНИЯ**

### **ПРИНЦИПИАЛЬНАЯ ГИДРАВЛИЧЕСКАЯ СХЕМА**

Гидравлический контур должен быть выполнен специализированной компанией или квалифицированным персоналом в соответствии с действующими нормами.



#### **ВАЖНО**

**ЭНЕРГО-СТАНДАРТ** не несет ответственности за повреждения, причиненные людям, животным или предметам, вызванные некорректным подбором комплектующих котельной и ошибками, допущенными при проектировании и монтаже.



#### **ВАЖНО**

- Необходимо убедиться в том, что гидравлическое давление, измеренное после датчика давления на трубопроводе, не превышает рабочего давления, указанного в заводской табличке котла.
- Убедиться, что выполнено соединение системы дренажа предохранительных клапанов котла и бойлера со сливом во избежание затопления котельной.
- Убедиться, что трубопроводы системы водоснабжения и системы отопления не используются в качестве заземления электрического устройства.
- После заполнения системы отопления водой рекомендуется закрыть кран подачи воды и оставить его в данном положении. При наличии утечек воды на манометре будет зафиксировано падение давления.
- Выбор и установка компонентов осуществляется квалифицированным персоналом в соответствии с действующим законодательством.

### **ЦИРКУЛЯЦИЯ ВОДЫ**

**Тепловой перепад между подачей и возвратом не должен превышать 30 °C во избежание термического шока в котле. Температура возврата должна быть выше 50 °C (при работе на натуральном или сжиженном газе) для защиты котла от коррозии, вызванной кислотной конденсацией дымовых газов.**

**Гарантия не распространяется на повреждения, вызванные конденсатом!**

## ОТВОД ДЫМОВЫХ ГАЗОВ

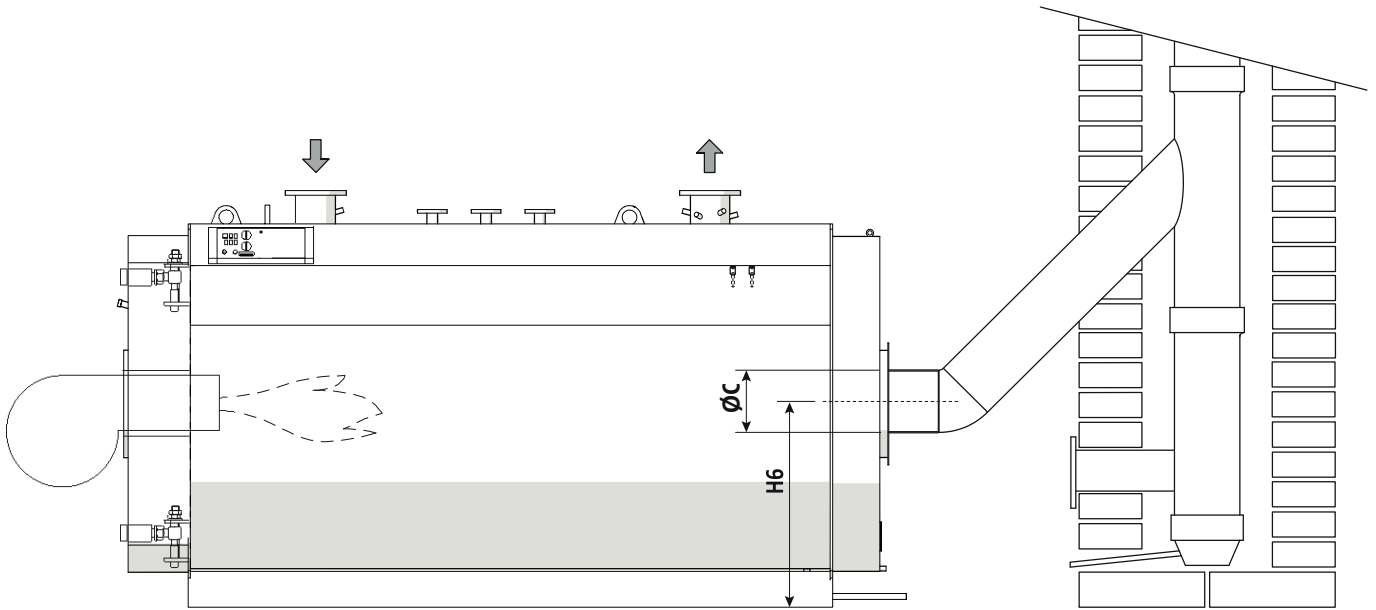
Газоход и соединение с газоходом должны быть выполнены в соответствии с действующим законодательством с помощью герметичных дымовых каналов, устойчивых к воздействию температуры, конденсата, механических нагрузок.



### ВАЖНО

Дымовой канал должен иметь диаметр, равный соединению с котлом, или больше соединения с котлом.

Рисунок носит ознакомительный характер.



Соединения	ед. изм.	ONIX									
		100	120	130	140	160	180	200	250	300	350
H6	мм	750	750	750	830	830	830	895	895	1030	1030
Ø C	мм	400	400	400	400	400	400	500	500	550	550



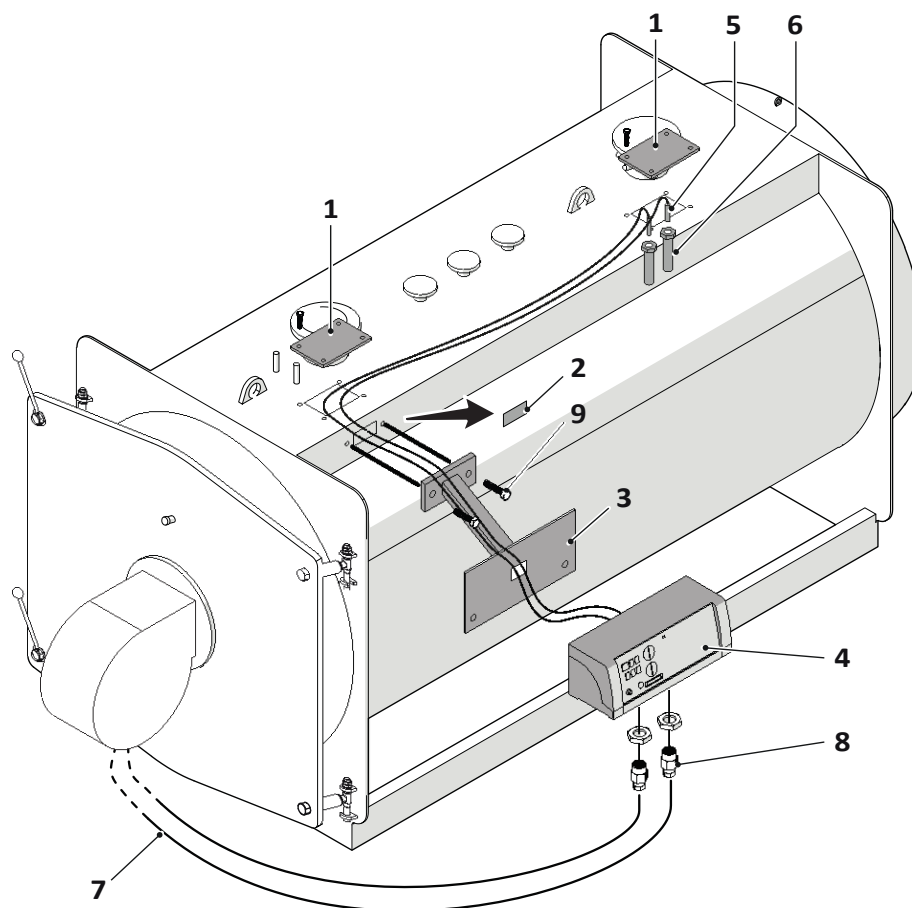
### Опасность

- газоход должен обеспечивать разрежение, необходимое для корректной работы котла и предусмотренное действующими техническими нормативами, при нулевом давлении на соединение с дымовым каналом;
- установка дымовых каналов и газоходов несоответствующих размеров может затруднить вентиляцию и оказать негативное влияние на параметры горения;
- не изолированные сливные трубы являются источником потенциальной опасности, уплотнения соединений должны быть выполнены из материала, устойчивого к высокой температуре дымовых газов (250°C);
- проверить, чтобы в газоходе была соответствующая тяга, не было сужений и загрязнений, а также не был подсоединен дренаж других устройств (если не предусмотрено обслуживание нескольких пользователей).

## МОНТАЖ ПАНЕЛИ УПРАВЛЕНИЯ

### ПРИМЕЧАНИЕ

Изображение панели управления носит справочный характер и может меняться в зависимости от установленной модели.



- Выбрать сторону установки панели управления (справа или слева), снять крышки (1) и углубить отверстие (2)
- извлечь из топки кронштейн с опорной стойкой (3);
- открыть панель управления (4) и сформировать по надрезанным линиям отверстие, подготовленное в задней части;
- пропустить колбы (5) термостатов и термометра через отверстие, протянуть их в трубу шкафа опорной стойки и через верхние отверстия продеть их в защитную трубу до зумпфов (6). Затем закрепить их соответствующими противовыдвижными пружинами;
- соединить провода горелки (7) с панелью управления с помощью защитного кожуха и закрепить их с помощью уплотнителей проводов (8);
- прикрепить панель управления к опорной стойке (3) с помощью поставленного комплекта;
- закрепить на двух винтах (9) комплект кронштейн-панель управления на верхней обвязке котла;
- установить обратно крышки (1).

## ОТКРЫТИЕ ПЕРЕДНЕЙ ДВЕРЦЫ

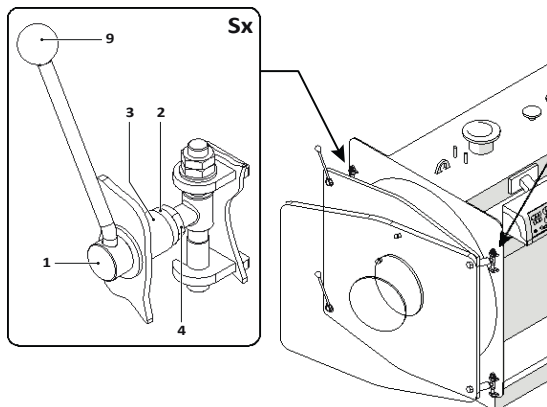
Дверца изготавливается на заводе со стандартным открытием слева (Sx)



### Опасность

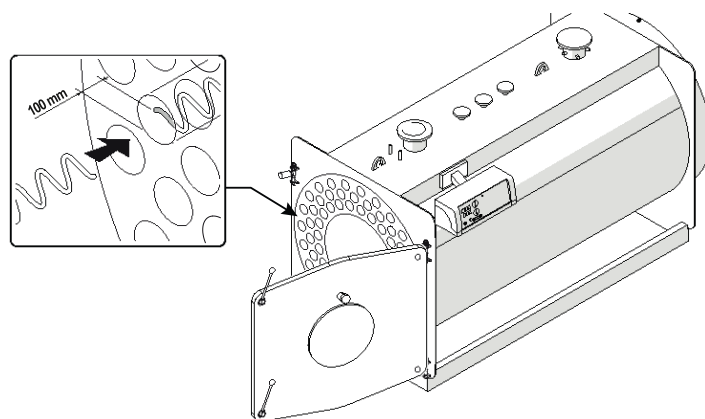
ОПАСНО откручивать гайки, установленные на шарнирных петлях, так как это может привести к выпадению дверцы и причинению вреда людям и предметам.

### ОТКРЫТИЕ ДВЕРЦЫ (СПРАВА)



## УСТАНОВКА ТУРБУЛИЗАТОРОВ

Для установки турбулизаторов, поставляемых с котлом, необходимо открыть дверцу и вставить турбулизаторы в дымогарные трубы на всю их длину. Расстояние от торца трубной решетки до турбулизатора должно быть не менее 100 мм.





## УСТАНОВКА ГОРЕЛКИ

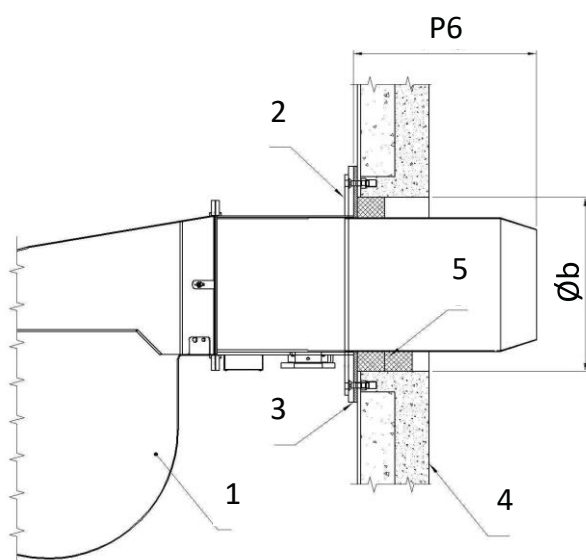
При выборе горелки необходимо ознакомиться с техническим руководством горелки, с особым вниманием следует отнестись к следующим пунктам:

- установка и присоединение к котлу;
- подключение к линии подачи топлива;
- электрические соединения;
- настройка;
- техническое обслуживание;
- необходимые проверки.



### ВАЖНО

Теплоизоляционная керамическая лента, поставляемая в комплекте с котлом, должна быть обернута по всей окружности пламенной головы не менее одного полного оборота для защиты горелочной плиты и передней стенки дверцы от излучающего воздействия пламени. Необязательно заполнять теплоизоляционной керамической лентой кольцевой зазор по всей толщине теплоизоляции дверцы. Если поставляемый материал не соответствует рекомендациям руководства на горелку, то необходимо использовать другой материал, способный выдержать температуру 1000°C и имеющий размеры, подходящие для заполнения кольцевого зазора с учетом требования руководства на горелку.



- 1 Горелка
- 2 Горелочная плита
- 3 Прокладка
- 4 Дверца
- 5 Теплоизоляционная керамическая лента



### ВАЖНО

Для работы на мазуте/биогазе необходимо, чтобы дверца была оснащена изоляцией и соответствующими тягами. Внесение изменений в конструкцию и/или отсутствие согласования с производителем на стадии заказа прекращают срок действия гарантии.

## ЭЛЕКТРИЧЕСКИЕ СОЕДИНЕНИЯ

Электрическое оборудование котельной, используемое для отопления зданий, должно быть выполнено специализированной компанией в соответствии с действующим законодательством.



### ВАЖНО

Подключить кабель заземления к заземляющему устройству. **ЭНЕРГО-СТАНДАРТ** не несет ответственности за повреждения, вызванные отсутствием заземления и несоблюдением данных, указанных в электрических схемах.



### Запрещено

Использовать трубопроводы водопровода и системы отопления в качестве **заземления**.

## ВОДОПОДГОТОВКА

Вода должна соответствовать действующим нормативам. Рекомендуется использовать системы водоподготовки там, где вода особенно насыщена карбонатом кальция, способствующим возникновению накипи и коррозии.

Значения, представленные в таблице:

Характеристики	Единица измерения	Подпиточная вода	Сетевая вода
pH*		-	7-8
Жесткость (CaCO <sub>2</sub> )	°Fr	< 15	-
Железо (Fe)**	mg/kg	--	< 0,5
Медь (Cu)**	mg/kg	< 0,05***	< 0,1
Кислород (O <sub>2</sub> )	мг/л	Прозрачная	-
Внешний вид			Относительно прозрачная

\* Значение pH 8 – это максимально допустимое значение для котлов, выполненных из алюминия или легких сплавов.

\*\* Более высокие значения являются признаком коррозии.

\*\*\* Для сохранения данного значения при прерывающейся работе или при работе без деаэратора при наличии веществ, образующих пленку и/или избыточное количество кислорода, необходимо использовать присадочные материалы.

### ИЗВЕСТКОВЫЕ ОТЛОЖЕНИЯ

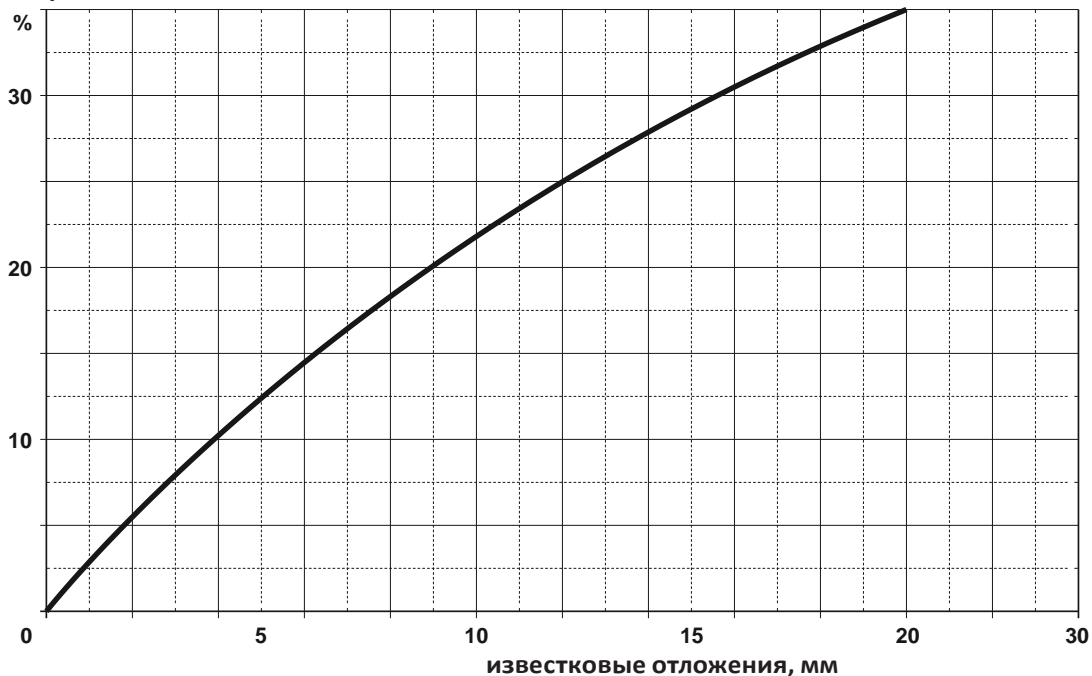
Известковые отложения препятствуют теплообмену между горючим газом и водой, приводя к увеличению сверх нормы температуры деталей котла, подверженных воспламенению и, следовательно, к значительному сокращению срока службы котла.

Известковые отложения скапливаются там, где высокая температура стен и на конструктивном уровне лучшей защитой является удаление подобных областей перегрева.

Известковые отложения создают изолирующий слой, который снижает теплообмен в котле и его эффективность. Это означает, что значительная часть тепла, полученного от сгорания, не полностью поступает в воду, а выходит через газодод.

### ДИАГРАММА ИЗВЕСТКОВЫХ ОТЛОЖЕНИЙ

Тепловые потери



### КОРРОЗИЯ ГИДРАВЛИЧЕСКОГО ТРАКТА

Коррозия металлических поверхностей котла вызвана проходимостью воды через железный раствор, то есть через ионы (Fe<sup>+</sup>). В этом процессе очень важно наличие растворённых газов, в частности кислорода и углекислого газа. Часто встречаются коррозионные явления при наличии мягкой и/или деминерализованной воды, которая по своей природе является самым агрессивным веществом по отношению к железу (кислотная вода с Ph < 7); в данных случаях, если это является защитным средством от явлений накипи, необходимо насытить воду ингибиторами коррозионных процессов.

## **ЗАПОЛНЕНИЕ КОТЛА ВОДОЙ И СЛИВ**

### **ЗАПОЛНЕНИЕ**

- Прежде чем начать заполнение, необходимо отключить электропитание, установив главный выключатель в положение **"ВЫКЛ/OFF"**, и убедиться, что дренажный клапан котла закрыт;
- Открыть клапан подачи котла и отсечной клапан системы, вода должна поступать в систему отопления как можно медленней, в количестве, пропорциональном пропускной способности вентиляционных отверстий автоматических или ручных воздушных клапанов, до установки на манометре значения статического давления предварительного заполнения расширительного бака;
- Закрыть клапан подачи котла и системы;
- произвести первый нагрев воды до максимально допустимой температуры. В течение этой операции воздух, находящийся в воде, выйдет через автоматические или ручные воздушные клапаны;
- По окончании выброса воздуха вернуть ранее установленное значение давления и закрыть ручной и/или автоматический кран подачи;
- После первоначального заполнения необходимо предотвратить попадание кислорода и необработанной воды в систему;
- Наличие кислорода вызывает коррозию, а подача необработанной воды приводит к образованию накипи;
- Следует избегать обеих ситуаций.

### **ПРИМЕЧАНИЕ**

Дегазация системы будет завершена при первом вводе котла в эксплуатацию.

### **СЛИВ**

- Прежде чем начать слив, необходимо отключить электропитание, установив главный выключатель в положение **"ВЫКЛ/OFF"** – убедиться, что отсечной клапан закрыт;
- Подсоединить резиновый шланг к дренажному клапану котла и направить его в сторону дренажной системы;
- Закрыть дренажные устройства во избежание их опорожнения;
- Медленно открыть дренажный клапан котла. Для облегчения слива открыть воздушные клапаны
- По окончании операции закрыть воздушные клапаны и дренажный клапан.

# 3 Эксплуатация

## ПРЕДВАРИТЕЛЬНАЯ ПРОВЕРКА

Перед вводом котла в эксплуатацию необходимо проверить, что:

- турбулизаторы установлены
- устройство заполнено водой и давление гидравлического контура соответствует заданному значению
- выход дымовых газов и соответствующие вентиляционные отверстия выполнены должным образом
- электрические соединения и заземление выполнены должным образом
- роторы циркуляционных насосов не заблокированы
- линия подачи топлива выполнена корректно, топливо имеется в наличии
- краны гидравлического и топливного контура открыты.

## ВВОД В ЭКСПЛУАТАЦИЮ

После выполнения предварительных проверок для ввода котла в эксплуатацию необходимо:

- установить требуемую температуру на термостате панели управления
- проверить сброс кнопки разблокировки предохранительного термостата
- отрегулировать устройства панели управления на основе установленной модели
- установить главный выключатель панели управления в положение "ВКЛ/ON"
- роторы циркуляционных насосов не заблокированы
- линия подачи топлива выполнена корректно, топливо имеется в наличии
- краны гидравлического и топливного контура открыты
- проверить наличие электрического напряжения на панели управления и горелке.

Котел начнет работу при включении, останов произойдет, как только будет достигнута требуемая температура.



### **ВАЖНО**

В случае "Остановки горелки" горелки см. техническое руководство горелки.

## ПРОВЕРКА ПОСЛЕ ВВОДА В ЭКСПЛУАТАЦИЮ

При выполнении пуска необходимо убедиться, что происходит останов и последующее включение:

- изменяя калибровку термостата котла
- воздействуя на главный выключатель панели управления
- воздействуя на термостат или на хронотермостат
- проверить герметичность прокладок дверцы и повторить настройку в случае утечек.
- проверить корректную работу насосов
- проверить останов котла, установив главный выключатель в положение "ВЫКЛ/OFF" – проверить срабатывание предохранительного термостата

Если все условия выполнены, ввести котел в эксплуатацию.

### **ПРИМЕЧАНИЕ**

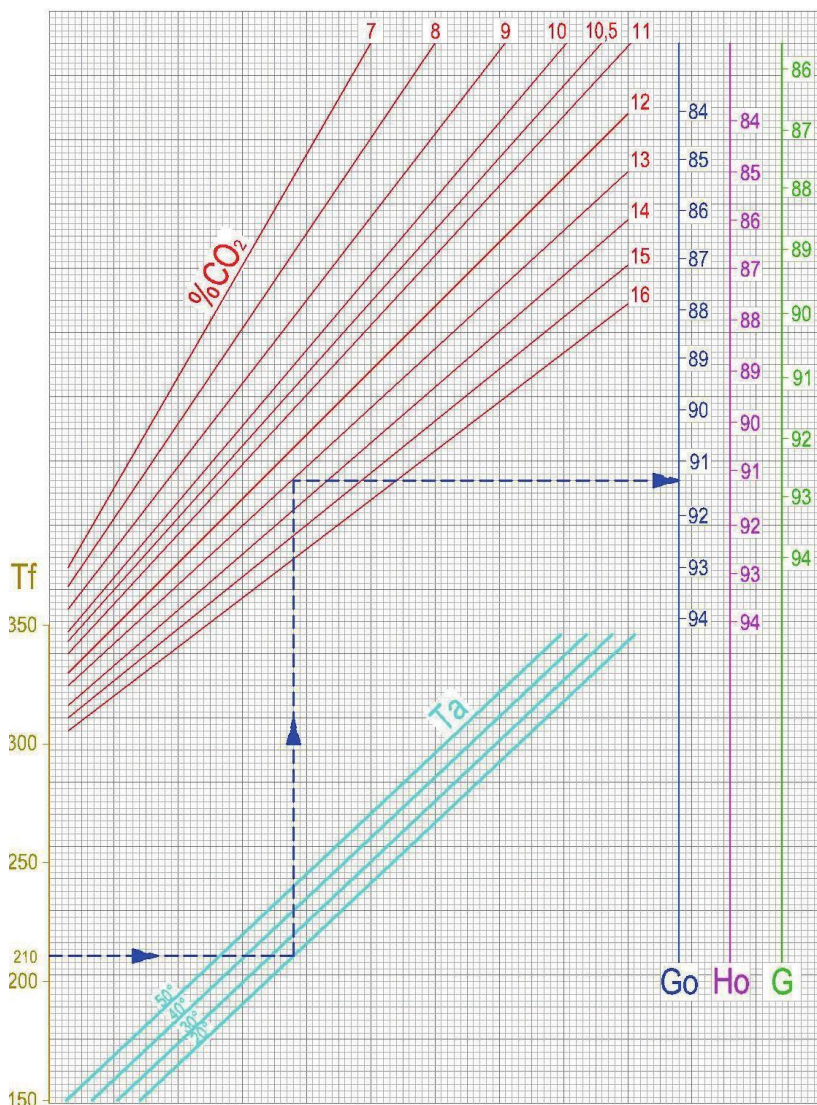
Видоискатель пламени оснащен шлангом, который может быть использован для отбора давления и для охлаждения видоискателя пламени.

Значения топлива

ТОПЛИВО	%CO <sub>2</sub>	Температура дымовых газов	% CO
Газ	10	190°C	0 – 20 ppm
Дизельное топливо	13	195°C	10 – 80 ppm
Мазут	13,5	200°C	50 – 150 ppm

Приведенный график в зависимости от температуры дымовых газов, воздуха и процентного соотношения углекислого газа (%CO<sub>2</sub>) определяет КПД котла, но не учитывает потери тепла через обшивку котла.

График КПД (только ощутимые потери тепла) (%)



- Tf** Температура дымовых газов в газоходе °C
- Ta** Температура окружающей среды °C
- G** Газ
- Go** Дизельное топливо
- Ho** Мазут

Пример  
 Температура дымовых газов : 210 °C  
 Наружная температура : 20 °C  
 %CO<sub>2</sub> : 13%  
 Топливо: Дизельное топливо  
**КПД: 91,4%**

Наддув должен быть в пределах значений, указанных в таблице технических данных.

## ПЕРИОДЫ ПРОСТОЕВ

### КОРОТКИЕ ПЕРИОДЫ

При отключении котла на короткий период:

- установить выключатели шкафа управления и панели управления в положение "ВЫКЛ/OFF"



#### **ВАЖНО**

Если наружная температура ниже "0":

- не отключать котел от сети электропитания
- наличие подачи топлива
- термостат котла должен быть установлен на минимальное значение
- термостат должен быть отрегулирован на 10°C

### ДЛИТЕЛЬНЫЕ ПЕРИОДЫ

Если котел не эксплуатируется в течение длительного периода, рекомендуется:

- установить выключатели шкафа управления и панели управления в положение "ВЫКЛ/OFF"
- закрыть отсечные краны топлива и воды.



#### **ВАЖНО**

Если наружная температура ниже "0":

- опорожнить устройство при наличии опасности замерзания
- использовать незамерзающую жидкость (пропиленгликоль) 3%.

## ПРЕКРАЩЕНИЕ СРОКА СЛУЖБЫ ОБОРУДОВАНИЯ

Оборудование, срок службы которого прекращен, может быть утилизировано; его компоненты могут быть разделены для вторичной переработки или утилизации.

**Утилизация опасных отходов должна быть выполнена в соответствии с законодательством, действующим в стране установки оборудования.**

# 4 Техническое обслуживание

Периодическое техническое обслуживание является обязательным в соответствии с действующим законодательством и должно осуществляться квалифицированным персоналом не менее одного раза в год в зависимости от мощности котла и используемого топлива.

Техническое обслуживание и чистка котла необходимы для безопасности, сохранения рабочих характеристик и увеличения срока службы котла.



## **ВАЖНО**

Перед проведением каких-либо операций, связанных с техническим обслуживанием или чистке котла, необходимо:

- отключить электропитание, установив главный выключатель устройства и горелки (при наличии) в положение “ВЫКЛ/OFF”
- перекрыть подачу топлива;
- использовать средства индивидуальной защиты в соответствии с действующими нормативами;
- дождаться естественного охлаждения котла и устройства.

## **КОТЕЛ**

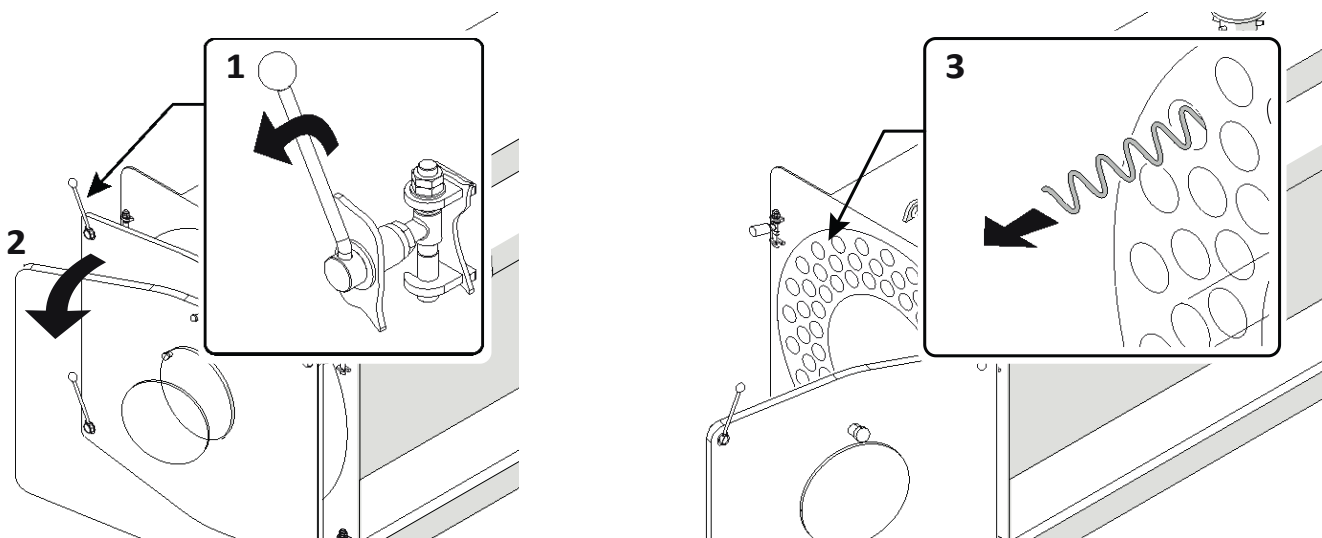
### **Чистка с наружной стороны**

Для осуществления чистки с наружной стороны (обшивка) использовать тканевые салфетки, смоченные в воде, смешанной с денатурированным спиртом или неабразивными средствами. Просушить поверхность после чистки.

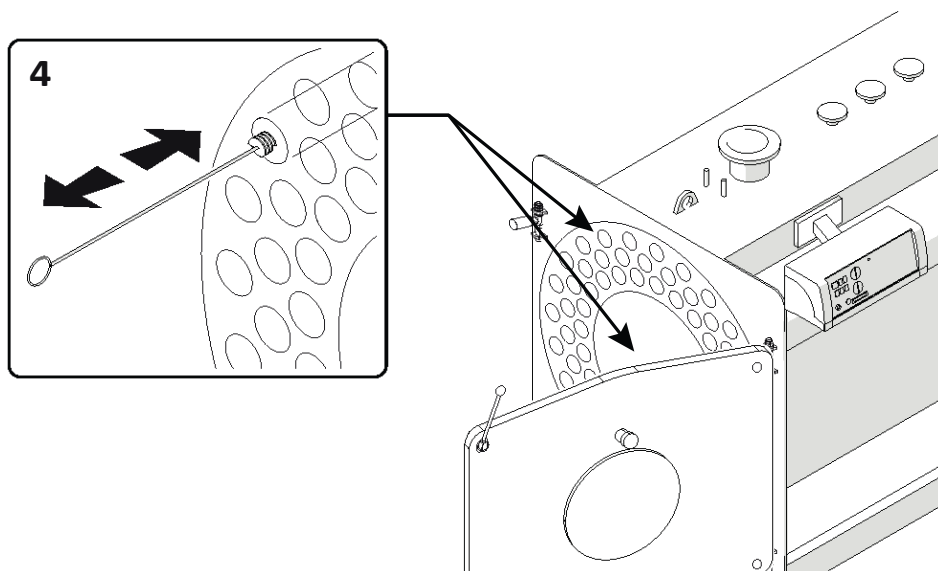
### **Чистка с внутренней стороны**

Для осуществления чистки с внутренней стороны

- отсоединить от горелки устройства, препятствующие открытию дверцы
- отвинтить гайки (1), открыть дверцу (2) и извлечь турбулизаторы (3)



- снять инспекционный люк
- очистить поверхность трубного пучка и топку инструментом для чистки (4) и/или другим соответствующим устройством
- удалить накопившиеся отложения.



При необходимости демонтировать дымовую камеру и произвести замену прокладок.  
 После завершения чистки выполнить монтаж, производя действия в обратном порядке и заменяя изношенные детали.

## **ГОРЕЛКА**

Для технического обслуживания и чистки горелки см. руководство на горелку или инструкции производителя горелок.



## ВОЗМОЖНЫЕ НЕИСПРАВНОСТИ И СПОСОБЫ ИХ УСТРАНЕНИЯ

НЕИСПРАВНОСТЬ	ПРИЧИНА	РЕКОМЕНДУЕМОЕ ДЕЙСТВИЕ
Котел быстро загрязняется	Горелка некорректно отрегулирована	Проверить регулировку горелки (анализ дымовых газов)
	Засор газохода	Очистить газоход
	Воздуховод горелки загрязнен	Очистить воздуховод горелки
Котел не достигает требуемой температуры	Корпус котла загрязнен	Очистить трубопроводы подводящие и котла
	Некорректное подключение котел/горелка	Проверить правильность подключения в соответствии с прилагаемыми схемами
	Мощность горелки не соответствует заданным значениям	Сравнить значения мощности котла и горелки
	Некорректная регулировка	Проверить правильность работы и установленную температуру
Блокировка котла	Некорректная регулировка	Проверить правильность работы
		Проверить установленную температуру
		Проверить исправность электрической проводки
	Проверить колбы датчиков	
	Низкий уровень воды	Проверить давление контура
Температура котла соответствует заданным значениям, но температура системы нагрева не повышается	Наличие воздуха в системе	Произвести сброс воздуха в системе
	Циркуляционный насос	Разблокировать циркуляционный насос
	Некорректная регулировка термостата (при наличии)	Проверить установленную температуру
	Повреждение термостата (при наличии)	Заменить термостат
Запах продуктов горения	Рассеивание дымовых газов	Проверить чистоту корпуса котла
		Проверить чистоту газохода
		Проверить герметичность котла и газохода
		Проверить герметичность дверцы котла
Запах газа	Контур подачи газа	Проверить герметичность газовой арматуры, загрязнения и качество прокладок
Частое срабатывание предохранительного клапана	Избыточное давление в контуре	Проверить давление
		Проверить датчик давления
	Проверить калибровку	
	Неисправность расширительного бака	Проверить работу расширительного бака

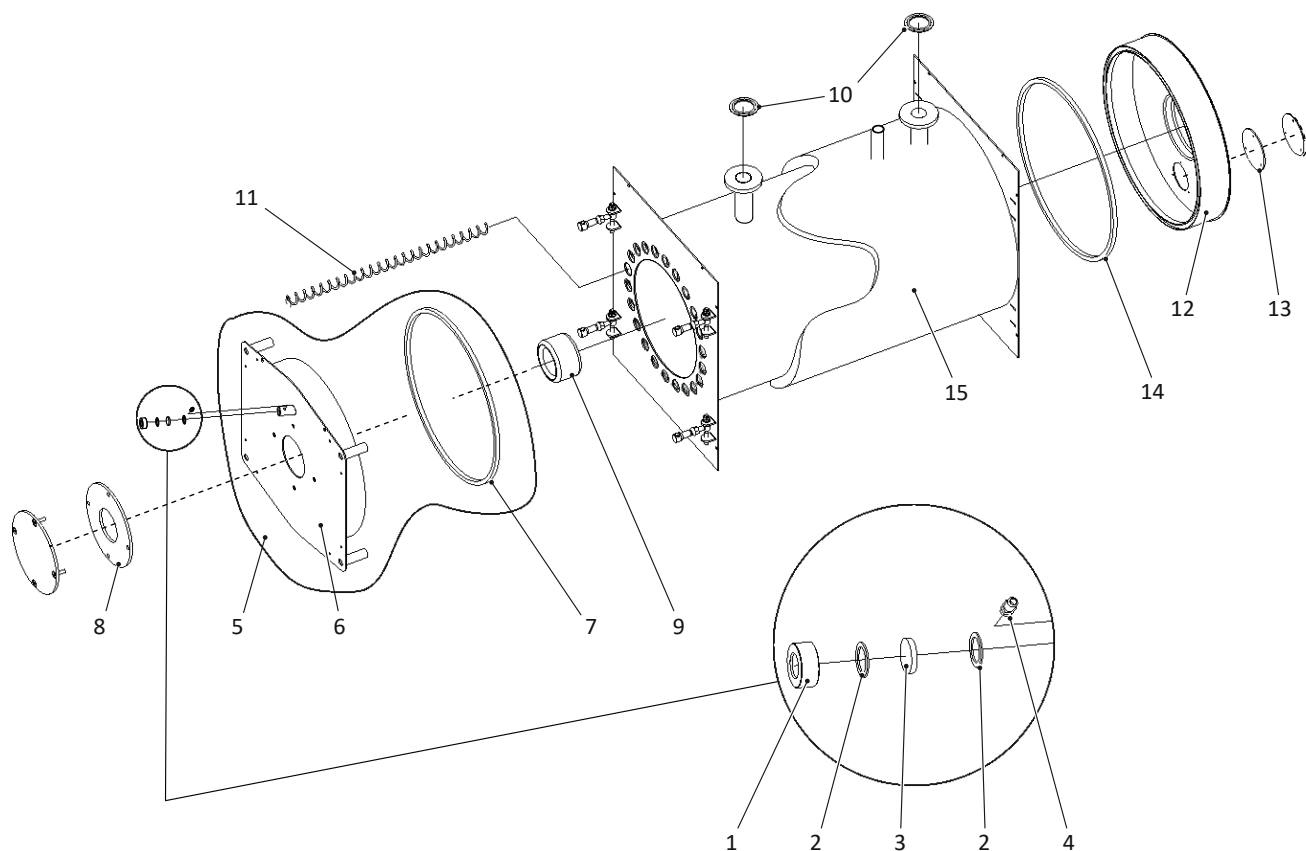
## ОХРАНА ОКРУЖАЮЩЕЙ СРЕДЫ И УТИЛИЗАЦИЯ

Защита окружающей среды - это главный принцип **ЭНЕРГО-СТАНДАРТ**.

Качество изделий, сохранность и защита окружающей среды являются в равной степени важными для компании целями. **ЭНЕРГО-СТАНДАРТ** имеет сертификат ISO и соблюдает законы и нормы, действующие в сфере защиты окружающей среды. Компания, с целью снижения вредного воздействия на окружающую среду, в технологических процессах использует только качественные материалы.

Теплоизоляция является отходами особой категории, поэтому должна утилизироваться в соответствии с действующим законодательством.

## ЧЕРТЕЖИ



- 1 Кольцо гляделки контроля пламени
- 2 Прокладка гляделки контроля пламени
- 3 Стекло гляделки контроля пламени
- 4 Давление на гляделке контроля пламени
- 5 Дверца
- 6 Дверца
- 7 Шнур теплоизоляционный
- 8 Прокладка под горелочную пластину между горелкой и дверцей
- 9 Теплоизоляция горелочного отверстия
- 10 Прокладки на подаче и возврате
- 11 Турболизаторы
- 12 Дымовая камера
- 13 Прокладка под горелочную пластину между дверцей и дымовой камерой
- 14 Шнур теплоизоляционный дымовой камеры
- 15 Изоляция обшивки (минеральная вата)

# 5 *Полезная информация*

**QR КОД**

# 6 *Примечания*

---

---

---

---

---

---

---

---

---

---

---

---

---

---

---

---

---

---

---

---

---

---

---

---

---

---

---

---

---

---







**ООО «Энерго-Стандарт»**

350056, Краснодарский край, г. Краснодар, пгт. Индустриальный, переулок Дорожный 8/1  
Тел. 8-861-200-27-08 - Факс 8-861-200-27-09  
energo-standart@mail.ru - <http://energo-standart.com>

Данные, приводимые в настоящем руководстве, имеют указательный характер и не являются обязательством со стороны нашей компании. В любой момент в изделия могут вноситься изменения с целью совершенствования