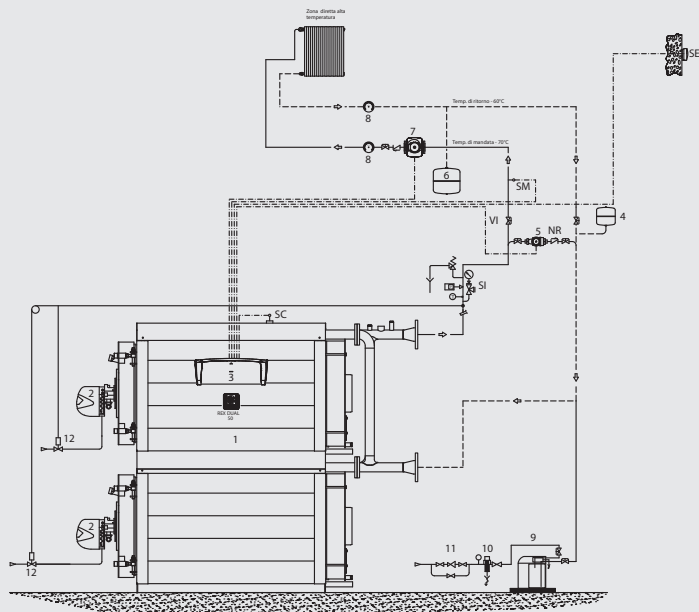


Схема установки для котлов моделей **REX DUAL** и **REX DUAL F**: 1 прямая зона, 2 генератора каскадной установки



Описание:

1. Генератор тепла
2. Горелка
3. Панель управления ϕ **eterm™**
4. Расширительный бак
5. Антиконденсатный насос
6. Расширительный бачок системы

7. Насос оборудования
8. Термометр
9. Обработка воды
10. Фильтр
11. Узел загрузки
12. Отсечной клапан топлива

- SE Внешний датчик
SM Датчик подачи воды
SC Датчик котла
NR Обратный клапан
VI Отсечной клапан
SI Защита I.S.P.E.S.L.